



SNC
PALIER À SEMELLE

NTN® **SNR**®

www.ntn-snr.com



With You



Le présent document est la propriété exclusive de NTN-SNR ROULEMENTS. Toute reproduction totale ou partielle sans autorisation préalable de NTN-SNR ROULEMENTS est formellement interdite. En cas de violation du présent paragraphe, vous vous exposez à des poursuites judiciaires.

Les erreurs ou omissions qui auraient pu se glisser dans ce document malgré le soin apporté à sa réalisation n'engagent pas la responsabilité de NTN-SNR ROULEMENTS. En raison de notre politique de recherche et développement continue, nous nous réservons le droit de modifier sans préavis, tout ou partie des produits et spécifications mentionnés dans ce document.

© NTN-SNR ROULEMENTS, copyright international 2016.

Sommaire

Chapitre 1 Les fondamentaux	03
• L'expertise d'un fabricant, la dimension d'un leader	04
• Conception des paliers à semelle NTN-SNR	06
• Détails structurels	07
• Type de montage des roulements	10
• Disques de régulation	12
• Sélection des joints	14
• Système d'étanchéité	15
Chapitre 2 Lubrification et montage	21
• Lubrification et alimentation en lubrifiants	22
• Montage des roulements	24
• Charges et couples	27
• Nouvelle gamme de paliers en fonte à graphite sphéroïdal : SNCD	30
• Montage du joint à double lèvres SC..DS	32
• Montage du joint feutre SC..FS	34
• Montage du joint V-ring SC..SV	36
• Montage du joint labyrinthe SC..LA	38
• Montage du joint taconite SC..TA	40
Chapitre 3 Données techniques pour les paliers	43
• Symbolisation et description	44
• Type de joints / Ensembles d'étanchéité	45
• Exemples de désignation des paliers SNC	46
• Tableau de dimensions	48
Chapitre 4 Autres gammes	73
• Lubrification à la graisse	74
• Lubrification à l'huile	75
• Roulements à rotule sur rouleaux ULTAGE	76
Chapitre 5 Services Experts & Tools	81
• Outils de montage et démontage	82
• Lubrification	83
• Services	84





Chapitre 1

SNC. Les fondamentaux

• L'expertise d'un fabricant, la dimension d'un leader	04
• Conception des paliers à semelle NTN-SNR	06
• Détails structurels	07
• Type de montage des roulements	10
• Disques de régulation	12
• Sélection des joints	14
• Système d'étanchéité	15

NTN-SNR

L'expertise d'un fabricant, la dimension d'un leader

Entité européenne de NTN Corporation, 3^{ème} groupe mondial du roulement, NTN-SNR ROULEMENTS est spécialisée dans la conception, développement et fabrication de systèmes de rotation et de guidage haute performance. Acteur majeur et reconnu des plus grands donneurs d'ordre, elle met un point d'honneur à respecter l'engagement pris dès la première heure : mettre le meilleur de la technologie au service de vos applications.

NTN-SNR propose des produits de grande qualité technique et ce, aussi bien pour des applications standard ou spéciales. Avec l'une des plus grandes gammes de produits du marché, NTN-SNR répond à toutes les exigences. L'innovation occupe une place prépondérante dans notre développement de l'élaboration de nouvelles solutions, à l'élargissement des fonctions des roulements....

NTN-SNR est reconnu comme le partenaire et le développeur de demain. NTN-SNR est prêt à relever tous les défis techniques du marché.



Ensemble nous pouvons construire l'avenir

L'identité de NTN-SNR est basée sur des valeurs fortes, réelles et partagées, proximité et professionnalisme.



Une offre qui évolue avec et pour vous

Très présent sur les marchés de l'industrie, de l'automobile et de l'aéronautique. NTN-SNR ne se contente pas de proposer la gamme la plus large du marché, en première monte comme en rechange, de la gamme standard à la solution de spécialiste. Portés par un sens affûté de l'innovation et un souci constant de la qualité, nous nous mobilisons au quotidien, pour enrichir les fonctionnalités des roulements et anticiper vos futures exigences.

Plus compacts, plus légers, plus économiques, plus fiables, plus performants, plus respectueux de l'environnement... nos produits portent en eux toute l'ingéniosité accompagnant leur conception et toute la rigueur guidant leur fabrication, pour couvrir l'ensemble de vos demandes, des plus courantes aux plus spécifiques, et satisfaire vos objectifs économiques et écologiques.

Une présence mondiale et une proximité de tous les instants

Avec une centaine de sites à travers le monde, tous soumis au même degré d'exigence, nos équipes interviennent partout à vos côtés, avec la garantie d'une même qualité d'offre et de services. Proche de vous et de vos besoins, formés à vos priorités et rompus à vos métiers, elles s'appliquent à développer des produits et solutions intégrant l'ensemble de vos contraintes et exigences. Engagées à vos côtés, elles mettent leurs compétences au service de vos propres objectifs, leur implication au service de votre satisfaction.

L'innovation comme valeur fondatrice

- Avec plus de 5 % de notre chiffre d'affaires investi chaque année en Recherche et Développement,
- Un pôle de R&D fort de plus de 400 personnes, qui chaque jour, explore et investit tous les terrains,
- Un centre technique doté de laboratoires,
- Un centre de développement mécatronique,
- Et un centre d'essai avec plus de 200 bancs de test

...L'innovation et le progrès ne sont pas de simples déclarations d'intentions, mais des priorités qui s'appliquent au quotidien dans nos ateliers, pour préparer le roulement répondant à vos exigences futures.



L'environnement comme enjeu prioritaire

Problématique majeure et universelle, la protection de l'environnement constitue pour notre entreprise un principe fondamental, applicable à tous les stades de ses activités et porté par chaque membre de son personnel.

Côté produits, notre engagement vise la réduction de votre facture énergétique et votre empreinte écologique :

- À travers le travail spécifique réalisé sur des éco roulements, nécessitant une consommation d'énergie encore plus faible. L'objectif ? Réduire le couple de frottement pour tourner plus facilement et ainsi, réduire les émissions de CO₂ et la consommation d'énergie.

- Dans le développement de solutions pour des clients fortement impliqués dans les énergies renouvelables telles que le solaire et l'éolien.

Côté production, nous améliorons sans cesse nos procédés industriels :

- Evolution des sites de production pour réduire les consommations d'énergies, d'eau, de produits chimiques,
- Politique de gestion des déchets et des émissions de polluants atmosphériques

...Dans nos usines toutes certifiées ISO 14001, rien n'est laissé au hasard.



Principes de développement

Le développement de nos paliers suit toujours le même principe éprouvé : conception, optimisation et définition des charges limites.

Fidèles à ces principes, tous nos paliers SNC sont conçus via notre logiciel de CAO 3D. La forme de chaque élément composant le corps du palier, est calculée et optimisée par nos ingénieurs spécialistes suivant la méthode des éléments finis (MEF). Chez NTN-SNR, l'adaptation entre théorie et pratique s'effectue par des tests d'endurance sophistiqués, sur banc d'essai, et par des tests pratiques sous charge.

Détails structurels

S'appuyant sur plusieurs dizaines d'années d'expérience dans le domaine du développement des paliers, les ingénieurs NTN-SNR ont pu intégrer de nombreux détails pratiques dans la conception des paliers SNC et SNCD. Ces caractéristiques contribuent tout d'abord à améliorer la durée de vie et la sécurité de fonctionnement, mais facilitent aussi le montage et le démontage.

Pour plus d'informations sur les paliers SNCD, veuillez vous référer aux pages 30-31.



Propriétés de résistance et dissipation thermique :

La nervure circulaire du corps confère au palier SNC d'excellentes stabilités de forme et rigidité.

En outre, cette caractéristique structurelle optimise le comportement vibratoire et la dissipation thermique des ensembles. La surface support en X et la traverse de la semelle du palier renforcent la sous-structure d'appui et supportent ainsi la construction au niveau d'un point critique.



Dissipation thermique :

La surface support de la semelle du palier SNC assure, en fonctionnement, une dissipation extrêmement efficace de la chaleur.

Détails structurels



Vis de fixation

Sur les paliers à semelle SNC, les vis reliant les parties supérieure et inférieure sont de plus grand diamètre que ceux des paliers comparables. Ceci permet ainsi de supporter des charges radiales plus importantes sur le chapeau.



Trous de montage

Les trous se situant sous la semelle simplifient l'alignement précis des paliers lors d'un montage en série. Des goupilles de centrage préinstallées dans la surface d'appui (voir le tableau en page 29) indiquent la position exacte.

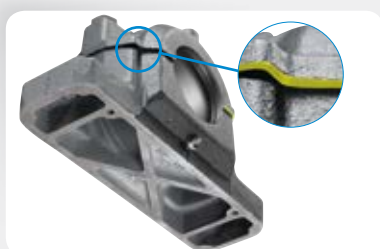
En cas de modification du palier, il est également possible d'utiliser ces trous de montage pour l'alignement sur la machine.



Trous d'évacuation de la graisse

Tous les paliers SNC sont dotés d'un trou d'évacuation de graisse. Outre la position par défaut, d'autres emplacements peuvent être sélectionnés pour cet orifice. Les diverses positions sont indiquées par un point de repère. Le trou se trouve dans la semelle, à l'opposé du graisseur.

Ainsi, l'excédent de graisse peut s'évacuer du palier. (À la livraison, les trous d'évacuation sont fermés par des bouchons filetés).



Bordure de drainage

La bordure circulaire évite la pénétration d'humidité entre les sections supérieure et inférieure du palier.



Repères d'alignement

Pour un alignement simple et rapide sur la surface de montage, les paliers SNC ont des repères. Ceux-ci sont situés sous chaque sortie d'arbre ainsi que sur les côtés des semelles.



Bordure de démontage

Simplifie le démontage lors des interventions de maintenance sur les divers éléments du palier. À l'aide d'un levier, il est facile de séparer les sections supérieure et inférieure du logement, à ces emplacements.



Graisseur

Tous les paliers sont livrés équipés de deux trous taraudés permettant le montage de graisseurs. D'autres positions sont possibles pour les graisseurs. Celles-ci sont indiquées par les marquages présents sur la surface en fonte. À partir de la taille 524, les trous taraudés sont livrés fermés avec un bouchon fileté. Pour les tailles plus petites, les vis d'obturation sont livrées avec le palier. Un graisseur à tête conique et un graisseur à tête plate sont fournis avec tous les paliers.



Repères pour montage avec quatre vis de fixation

Pour les montages où il est impossible d'utiliser les trous de fixation principaux disposés centralement, il existe quatre repères sur la semelle du palier, permettant de réaliser d'autres trous de fixation.

Repères pour goupilles supplémentaires de centrage

Permet la fixation des paliers sur la surface de montage, à l'aide de goupilles supplémentaires de centrage. Elles sont utiles si des charges importantes s'exercent parallèlement à la surface du support. (Veuillez-vous référer à la page 29)



Repères des sections inférieures et supérieures

Les numéros de code imprimés sur le côté du corps du palier permettent l'affectation correcte des sections supérieures et inférieures. Lors du montage de plusieurs paliers, les sections supérieures et inférieures ne doivent pas être interchangées car elles sont appareillées lors de la fabrication.

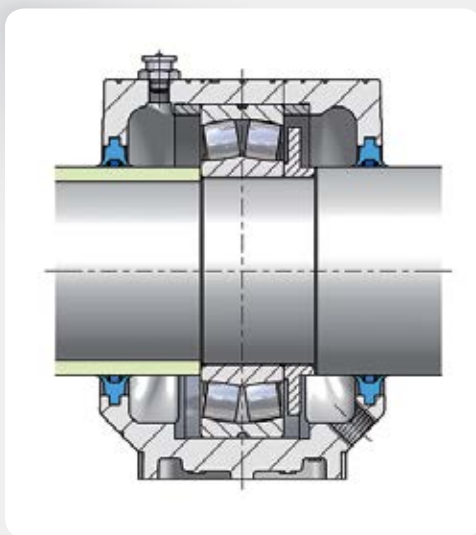
Options de raccordement de capteurs

Plusieurs repères sont réalisés en fonderie dans les sections supérieures des paliers. Si nécessaire, ces repères permettent de réaliser des trous de raccordement, recevant des capteurs de mesure, comme les capteurs de vibration ou de température.

Type de montage des roulements

Les paliers SNC sont conçus pour contenir des roulements à rotule sur billes ou sur rouleaux. Le choix du type de roulement et la conception de la disposition dépendent essentiellement du type d'application.

Roulements à alésage cylindrique



Les roulements à alésage cylindrique se montent directement sur l'arbre. La tolérance d'arbre dépend de l'application et des roulements utilisés. La bague intérieure du roulement doit s'appuyer sur un épaulement. Le roulement doit toujours être bien serré sur l'arbre. Pour un montage facile, rapide et sûr, nous recommandons l'utilisation d'un appareil de chauffage par induction NTN-SNR. Pour plus d'informations sur notre gamme Experts & Tools, rendez-vous sur :

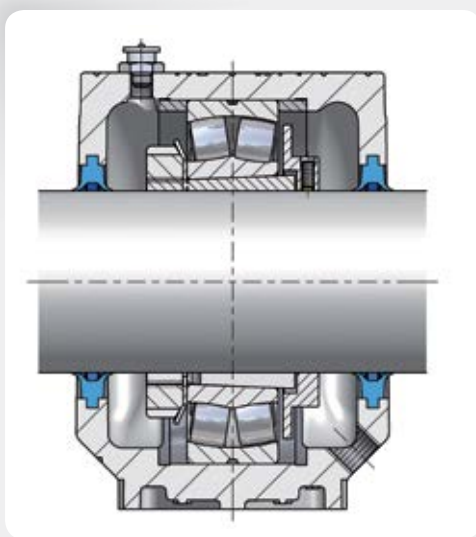
www.nten-snr.com/services



Les roulements à alésage cylindrique sont particulièrement adaptés aux applications suivantes :

- Absorption d'importantes charges axiales
- Montage en série
- Risque de chocs ou d'impacts importants.

Roulements à alésage conique



Les roulements à alésage conique se montent sur l'arbre à l'aide d'un manchon de serrage. La plage de tolérance de l'arbre peut être supérieure à celle utilisée pour les roulements à alésage cylindrique. Il est possible d'utiliser un type d'arbre non rectifié et répondant à la plage de tolérance h9. La bague intérieure du roulement est fixée sur le manchon, par une précharge axiale. Le respect de la tolérance spécifiée pour le roulement après montage est impératif. Voir les valeurs applicables dans le tableau en page 26.

Les roulements à alésage conique s'adaptent particulièrement aux applications suivantes :

- Applications où la position exacte du roulement n'est pas connue à l'avance ;
- Applications ne permettant pas l'usinage des arbres ;
- Applications ne permettant pas un quelconque fléchissement des arbres ;
- Ensemble de roulements adaptés à des conditions de fonctionnement particulières, par réglage du jeu du roulement.

Roulements NTN-SNR en qualité ULTAGE

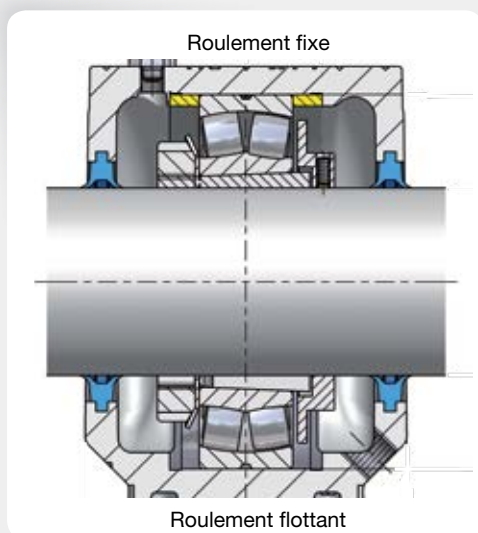
ULTAGE®

Roulements NTN-SNR en qualité ULTAGE

Les roulements à rotule sur rouleaux NTN-SNR ULTAGE sont conçus pour supporter des charges élevées, balourds importants, pollution, chocs et vibrations. Afin d'améliorer leur excellent niveau de performance et de fiabilité, les roulements à rotule sur rouleaux NTN-SNR ULTAGE ont été optimisés en termes de charge et de durée de vie.

Pour plus d'informations sur la qualité des roulements à rotule sur rouleaux NTN-SNR ULTAGE, veuillez consulter la page 76 ou demander notre catalogue ULTAGE.

Version à roulements fixes ou flottants



Les paliers SNC peuvent s'utiliser avec des roulements fixes ou flottants. Les bagues d'arrêt, disponibles auprès de NTN-SNR permettent le blocage axial du roulement en place. La largeur de ces bagues s'adapte à la taille du roulement concerné. Pour la désignation exacte, voir le tableau des dimensions. Pour la fixation des roulements dans le corps, deux bagues d'arrêt sont nécessaires pour chaque palier.

Pour plus de détails sur la construction et la conception des ensembles de roulement, voir notre catalogue général.

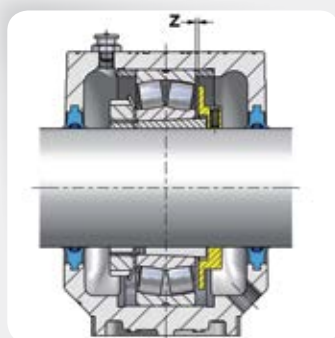
Disques de régulation RDC

En option, il est possible de monter dans chaque palier SNC des disques de régulation monobloc en fonte grise. La fonction principale de ces disques est d'acheminer les excédents de graisse hors du palier (l'orifice de vidange de graisse doit être ouvert). L'espace entre le disque de régulation, le roulement et le logement permet de réaliser un effet de régulation du transfert de lubrifiant, en fonctionnement. L'excédent de graisse est ainsi évacué du roulement. Lors du montage et après chaque relubrification, ce dispositif permet au système d'atteindre plus rapidement une température stable. La température des paliers équipés de disque de régulation est, en fonctionnement, inférieure à celle relevée sans disque de régulation, en particulier dans le cas de vitesses très élevées. Les accumulations de graisse peuvent rapidement

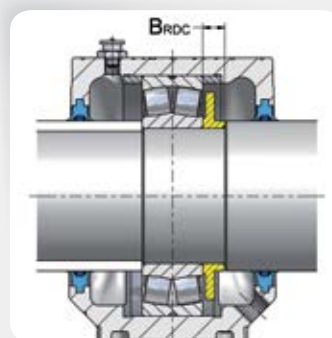
faire augmenter la température du roulement avec, pour conséquence, un fonctionnement à chaud des roulements et une éventuelle défaillance prématurée. Dans les ensembles équipés d'un manchon de serrage, les disques sont fixés sur l'arbre par deux vis cuvettes. Dans les ensembles équipés de roulements à alésage cylindrique, les disques de régulation sont fixés axialement entre l'épaule de l'arbre et le roulement. Les couples de serrage des vis de fixation sont indiqués dans le tableau ci-dessous. Afin de s'assurer que les disques de régulation fonctionnent correctement, il convient de suivre aussi précisément que possible les instructions de montage. Le disque de régulation doit être positionné comme spécifié dans le tableau ci-dessous.

Montage

Les disques de régulation doivent être montés du côté de l'orifice de vidange de graisse. En cas d'utilisation de roulements avec manchons de serrage, il convient de s'assurer que les écrous de blocage sont positionnés du côté du graisseur.



Utilisation du disque de régulation dans un ensemble monté avec manchon de serrage.



Utilisation du disque de régulation dans un montage avec roulement à alésage cylindrique.

Quote di montaggio			Distance entre la bague extérieure du roulement et le disque de régulation Z [mm]
Supporto	Dimension		
SNC	505-509	605-607	2
SNC	510-518	608-615	3
SNC	519-532	616-620	4

Couples de serrage et distance entre plats			
Disque de régulation	Dimension		Couple de serrage maxi. [Nm]
RDC	505-512	605-612	3,5
RDC	513-519	613-618	5,5
RDC	520-532	619-620	11,5

Cotes de montage du disque de régulation B_{RDC} dans un montage avec roulement à alésage cylindrique

Série 200	
Dimension	[mm]
RDC 205	7,5
RDC 206	8,5
RDC 207	9
RDC 208	8
RDC 209	12
RDC 210	8
RDC 211	9
RDC 212	11
RDC 213	12,5
RDC 214	18
RDC 215	11
RDC 216	11
RDC 217	14
RDC 218	15
RDC 219	18
RDC 220	18
RDC 222	22
RDC 224	24
RDC 226	24
RDC 228	22
RDC 230	35
RDC 232	40

Série 300	
Dimension	[mm]
RDC 305	9
RDC 306	9
RDC 307	9
RDC 308	9
RDC 309	10
RDC 310	10
RDC 311	10
RDC 312	10
RDC 313	12
RDC 314	15
RDC 315	15
RDC 316	20
RDC 317	18
RDC 318	20
RDC 319	24
RDC 320	24

Sélection des joints

En raison du grand nombre d'applications possibles, de nombreuses options d'étanchéité sont proposées pour les paliers. Le choix correct d'un système d'étanchéité dépend de divers facteurs. Les indications ci-après contiennent des informations importantes sur les diverses options d'étanchéité proposées pour la gamme standard de paliers SNC.

Tous les paliers SNC sont conçus aussi bien pour le montage

avec arbre traversant ou en extrémité d'arbre. Un obturateur (SC..EC) est disponible pour ce dernier. L'obturateur s'engage dans la gorge entre les sections supérieure et inférieure à la place du second joint.

Pour plus de facilité, les joints SNC sont conditionnés en ensemble. L'ensemble de joints est nécessaire pour chaque côté du palier.



Propriétés structurelles		SC..DS Joint à double lèvre	SC..FS Joint en feutre	SC..SV Joint V-ring	SC..LA Joint Labyrinthe	SC..TA Joint Taconite			
Température de fonctionnement	°C	-40... +100	-40... +100	-40... +100	-40... +200	-40... +100			
Vitesse circonférentielle	m/s	<8	<15	<7 ³⁾	<15	<8 ⁴⁾			
Désalignement possible	Degrés	0,5...1	<0,5	1...1,5	<0,3	<0,5			
Relubrification									
Faible friction									
Montage vertical									
Comportement d'étanchéité pour :									
Eclaboussure / humidité									
Particules ultra fines									
Particules fines									
Grosses particules									
Particules à arête vive									
Résistance aux UV									



Parfaitement adapté



Adaptation limitée



Adapté



Inadapté

¹⁾ Pendant la phase de rodage, jusqu'à environ 5m/s

²⁾ Si le joint V-ring est monté à l'intérieur sur le côté inférieur.

³⁾ Sans bague de maintien complémentaire (axiale : 7-12m/s ; fixation axiale et radiale > 12m/s)

⁴⁾ Exigences particulières de l'arbre, voir page 18

Systemes d'étanchéité

En raison du grand nombre d'applications possibles, de nombreuses options d'étanchéité sont proposées pour les paliers. Le choix correct d'un système d'étanchéité dépend de divers facteurs. Les indications ci-après contiennent des informations importantes sur les diverses options d'étanchéité proposées pour la gamme standard de paliers SNC.

Le tableau de sélection du mode d'étanchéité, en page 14, donne une vue d'ensemble des propriétés techniques et applications possibles des joints SNC.

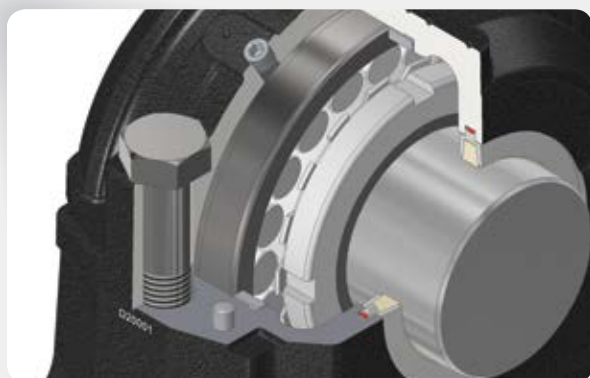
Joints à double lèvre SC..DS



Les joints à double lèvre se composent de deux éléments, facilitant ainsi leur montage. Pour la gamme 500/600, ils sont fabriqués en TPU (polyuréthane thermoplastique). Pour la gamme 200/300, la matière utilisée est le NBR (caoutchouc nitrile-butadiène). Les vitesses circonférentielles peuvent atteindre 8m/s. Pour les arbres d'un diamètre supérieur à 100 mm, le désalignement maximum est de 0,5°. Pour les ensembles dont le diamètre d'arbre est inférieur à 100 mm, le désalignement maximum est de 1°. Le diamètre d'arbre doit s'inscrire dans la plage de tolérance h9. Nous recommandons l'utilisation d'arbres rectifiés d'une rugosité superficielle inférieure à R_a 3,2 μ m. La plage de températures admissibles du joint est de -40°C à +100°C.

A noter qu'il convient de commander un joint pour chaque côté du palier. La livraison inclut deux demi joints.

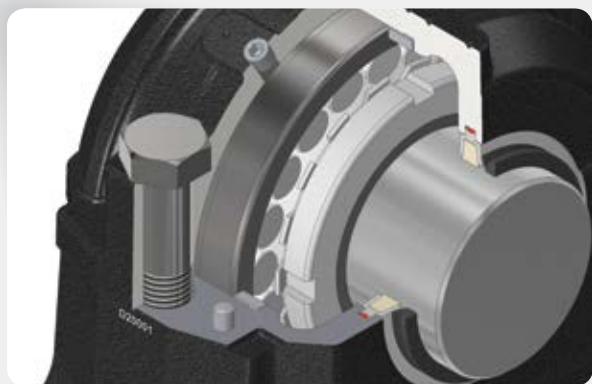
Joint en feutre SC..FS



Les joints en feutre constituent une étanchéité standard fiable pour les paliers SNC. Leur montage est facile et, après une phase de rodage, ils conviennent pour des vitesses circonférentielles s'élevant jusqu'à 15m/s (la phase de rodage s'effectue jusqu'à environ 5m/s). Les joints en feutre conviennent pour une lubrification à la graisse et pour des températures comprises entre -40 et +100°C. Nous pouvons également proposer un choix de divers matériaux pour des températures plus élevées. Le désalignement ne doit pas être supérieur à 0,5°. Dans la zone de contact, la rugosité maximale admissible est de R_a 3,2 μ m. Les bandes feutre sont imbibées d'huile et montées dans les bagues ; elles sont utilisables immédiatement.

A noter qu'il convient de commander un joint pour chaque côté du palier. La livraison inclut les deux bandes de feutre ainsi que les deux demi-bagues de maintien en aluminium et les deux cordons toriques.

Joint V-ring optionnel



En option, le joint en feutre (SC..FS) peut être associé à un joint en caoutchouc NBR (caoutchouc nitrile-butadiène). Avec cette combinaison, la lèvres d'étanchéité présente un contact axial avec la bague de maintien du joint en feutre, assurant ainsi une étanchéité encore améliorée (pour la vitesse circonférentielle admissible, voir SC..SV).

À noter qu'il convient de commander un joint pour chaque côté du palier. À la livraison, une version A du joint V-ring est fournie.

Joint V-ring avec rondelle d'appui SC..SV



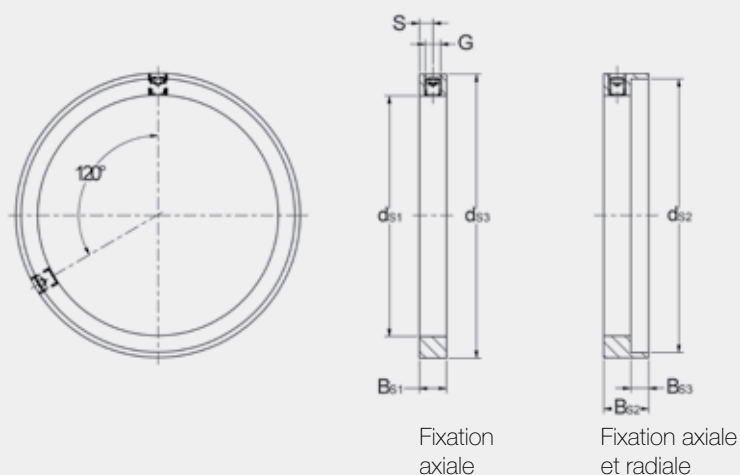
Le joint SC..SV est constitué d'une rondelle d'appui réalisée en tôle d'acier avec protection anti-corrosion, équipée d'une lèvres en caoutchouc vulcanisée et d'un joint V-ring en caoutchouc NBR (caoutchouc nitrile-butadiène). La rondelle d'appui est fixée dans la gorge d'étanchéité entre les sections supérieure et inférieure. La lèvres d'étanchéité du joint V-ring présente un contact axial avec la rondelle d'appui. Pour les arbres d'un diamètre jusqu'à 50 mm, un désalignement jusqu'à environ 1,5° est possible. Pour les arbres de plus grand diamètre, il convient de ne pas dépasser un désalignement de 1°.

Pour de plus hautes vitesses circonférentielles, il est également possible de fixer les joints V-ring axialement et/ ou radialement. À cette fin, NTN-SNR recommande l'utilisation de bagues de maintien, à monter directement derrière les joints V-ring. Le tableau ci-après indique les cotes correspondantes de ces bagues. Pour les joints V-ring sans fixation axiale, des vitesses circonférentielles jusqu'à 7m/s sont admissibles. Avec fixation axiale, la vitesse peut aller jusqu'à 12m/s. Avec fixation axiale et radiale, elle peut excéder 12m/s. Les températures de fonctionnement de ces versions d'étanchéité varient de -40 à +100°C.

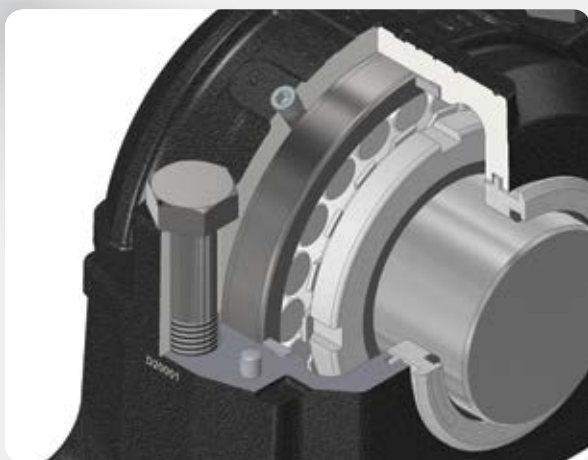
À noter qu'il convient de commander un joint pour chaque côté du palier. À la livraison, une rondelle d'appui et le joint V-ring correspondant sont fournis.

Cote recommandée des bagues de maintien pour joints V-ring

Diamètre d'arbre	Dimensions								Vis d'arbre cuvette DIN 913
	[mm]								
d, d_1	d_{s1}	d_{s2}	B_{s1}	B_{s2}	B_{s3}	d_{s3}	s	G	
20	20	27,2	7	10,5	3,5	30	3,5	M4	4x4,5
25	25	32,1	7	10,5	3,5	35	3,5	M4	4x4,5
30	30	37,2	7	10,5	3,5	40	3,5	M4	4x4,5
35	35	42,2	7	10,5	3,5	45	3,5	M4	4x4,5
40	40	49,1	7	12,0	4,5	53	3,5	M4	4x5
45	45	54,0	7	12,0	4,5	58	3,5	M4	4x5
50	50	59,1	7	12,0	4,5	63	3,5	M4	4x5
55	55	64,1	7	12,0	4,5	68	3,5	M4	4x5
60	60	69,1	7	12,0	4,5	73	3,5	M4	4x5
65	65	74,1	7	12,0	4,5	78	3,5	M4	4x5
70	70	81,0	10	16,0	6,0	84	4,5	M5	5x6
75	75	86,0	10	16,0	6,0	89,5	4,5	M5	5x6
80	80	91,0	10	16,0	6,0	94,5	4,5	M5	5x6
85	85	96,0	10	16,0	6,0	100	4,5	M5	5x6
90	90	101,0	10	16,0	6,0	105	4,5	M5	5x6
95	95	106,0	10	16,0	6,0	109	4,5	M5	5x6
100	100	111,0	10	16,0	6,0	115	4,5	M5	5x6
110	110	122,9	11	18,0	7,5	128	5,0	M6	6x8
115	115	127,4	11	18,0	7,5	133	5,0	M6	6x8
125	125	138,1	11	18,0	7,5	143	5,0	M6	6x8
135	135	147,5	11	18,0	7,5	153	5,0	M6	6x8
140	140	152,9	11	18,0	7,5	158	5,0	M6	6x8
145	145	158,1	11	18,0	7,5	163	5,0	M6	6x8
155	155	167,5	11	19,0	8,5	173	5,0	M6	6x8
165	165	179,9	11	19,0	8,5	185,5	5,0	M6	6x8
175	175	189,3	11	19,0	8,5	195	5,0	M6	6x8



Joint labyrinthe SC..LA



Dans des environnements difficiles, tous les paliers SNC peuvent être équipés de joints labyrinthe. La bague d'étanchéité et la gorge du logement constituent un labyrinthe, avec un espace d'étanchéité étroit. Le principal avantage de ce type de joint est la possibilité d'utiliser les roulements à la vitesse de rotation maximale admissible par ceux-ci. La bague labyrinthe est entraînée en rotation synchronisée avec l'arbre grâce au cordon torique. Le désalignement maximal de l'arbre ne peut pas excéder $0,3^\circ$. La plage de température fonctionnelle de ce type de joint varie de -40 à $+200^\circ\text{C}$. Nous recommandons pour l'arbre une classe de tolérance h9.

Une relubrification optionnelle du joint labyrinthe est possible. On utilise alors les repères réalisés dans la fonte au dessus de la gorge d'étanchéité.

À noter qu'il convient de commander un joint pour chaque côté du palier.

A la livraison, une bague labyrinthe (matériau : fonte ou acier) et le cordon torique associé sont fournis.

Joint Taconite SC..TA



Le joint Taconite séparable est fixé dans la gorge d'étanchéité, entre les sections supérieure et inférieure du palier, à l'aide d'un joint torique. La bague labyrinthe tourne avec l'arbre. Cette rotation est assurée par un cordon torique, lui-même inséré entre l'arbre et la bague labyrinthe. La bague d'étanchéité de l'arbre est emmanchée à la presse dans la partie fixe du joint. La lèvre d'étanchéité glisse sur l'arbre. Le diamètre de l'arbre doit être compris dans la classe de tolérance h9. La tolérance de circularité doit correspondre à IT8. Nous recommandons des arbres parfaitement rectifiés, d'une rugosité superficielle inférieure à $Ra\ 0,8\mu\text{m}$. Un désalignement jusqu'à $0,5^\circ$ est techniquement possible. La plage de températures admissible de ce joint varie de -40°C à $+100^\circ\text{C}$. Il est possible d'utiliser des arbres non trempés pour des vitesses périphériques inférieures à $4\ \text{m/s}$. Pour des vitesses périphériques plus élevées et allant jusqu'à $8\ \text{m/s}$, la surface doit présenter une dureté minimum de 45 HRC.

Ce type de joint est essentiellement utilisé en cas de conditions ambiantes extrêmes. Grâce à sa conception exceptionnellement robuste, ce système assure une protection contre les poussières fines ainsi que les grosses particules de pollution ; la conception est également résistante à l'humidité. Trois composants essentiels de ce système permettent de telles propriétés :

- Une bague labyrinthe avec chicanes radiales qui peut être relubrifiée (grâce à un graisseur fileté M6) ;
- Une bague d'étanchéité de l'arbre ;
- Une cavité entièrement remplie de graisse, agissant comme une barrière de lubrifiant.

À noter qu'il convient de commander un joint pour chaque côté du palier.

A la livraison, un joint Taconite entièrement assemblé (graisseur compris) est fourni.

Obturateur SC..EC



Des obturateurs sont disponibles pour tous les paliers SNC. L'obturateur est en tôle d'acier anti-corrosion et présente une bordure circulaire en caoutchouc NBR (acrylonitrile butadiène). L'obturateur est fixé dans une gorge d'étanchéité entre les sections supérieure et inférieure ; il assure l'étanchéité du palier. Les obturateurs peuvent être combinés avec tous les autres types de joints de la gamme SNC. La plage de température des obturateurs varie de -40°C à +100°C.

Pour les détails des dimensions des extrémités d'arbres admissibles, voir le tableau des cotes (dimension w1). A la livraison, un obturateur avec bordure en caoutchouc vulcanisé est fourni.

Jointes spéciaux

Pour des cas particuliers, il est possible que les joints standards ne répondent pas aux exigences fonctionnelles. Par exemple, en cas de températures très élevées, il est possible d'équiper les paliers SNC de joints réalisés dans des matériaux spéciaux. Les paliers NTN-SNR peuvent être adaptés avec des systèmes d'étanchéité qui n'entrent pas dans les conceptions standards.

Nos ingénieurs sont à votre disposition pour vous conseiller sur les diverses options disponibles.





Chapitre 2

Lubrification et montage

• Lubrification et alimentation en lubrifiants	22
• Montage des roulements	24
• Charges et couples	27
• Nouvelle gamme de paliers en fonte à graphite sphéroïdal : SNCD	30
• Montage du joint à double lèvres SC..DS	32
• Montage du joint feutre SC..FS	34
• Montage du joint V-ring SC..SV	36
• Montage du joint labyrinthe SC..LA	38
• Montage du joint taconite SC..TA	40

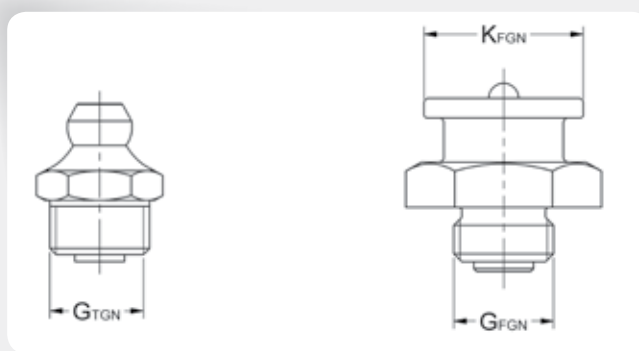
Graisseur et conduit de lubrifiant

Tous les paliers SNC peuvent être alimentés en lubrifiant par le biais de graisseurs. Pour ce faire, la section supérieure des paliers est équipée, en deux emplacements différents, de trous taraudés réalisés en usine. Le graisseur (A) sur la section supérieure du palier est prévue pour une lubrification en diagonal à travers le roulement ou pour des roulements sans rainure de lubrification centrale. Pour les roulements qui permettent une relubrification par la bague extérieure, il est préférable que l'alimentation en lubrifiant se fasse par le graisseur latéral (B) (voir les recommandations p. 23).

Des points de repère présents sur la section supérieure indiquent d'autres positions possibles pouvant être utilisées pour l'installation d'un graisseur. Les graisseurs (à tête conique et à tête plate) sont compris dans la livraison et sont fournis avec le palier. Les trous de lubrification des paliers plus grands sont livrés fermés avec des bouchons filetés selon la norme DIN 906. Pour les paliers plus petits, des vis sont livrées avec le palier.

Dimensions des graisseurs

Palier	Dimension				Tête Plate DIN 3404	Conique DIN 71412			
							GFGN	GTGN	KFGN
SNC	205		505		FGN-M6-10	TGN-M6	M6x1	M6x1	10mm
SNC	206-210	305-308	506-510	605-608	FGN-M10-10	TGN-M10	M10x1	M10x1	10mm
SNC	211-232	309-320	511-532	609-620	FGN-M10-16	TGN-M10	M10x1	M10x1	16mm



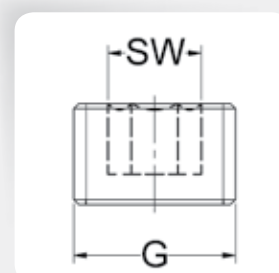
Bouchon d'obturation et orifice de vidange de graisse

Un orifice de vidange de graisse est disposé à l'opposé du conduit de lubrifiant, pour permettre à l'excédant de graisse de s'évacuer du palier lors de la relubrification. Cet orifice est situé sous l'ouverture de sortie de l'arbre. En usine, il est obturé par un bouchon métallique fileté.

En plus de la position par défaut de cet orifice, d'autres emplacements peuvent également être choisis. Ces emplacements sont indiqués par des repères.

Dimensions du bouchon d'obturation

Palier	Dimension				Distance entre plats (vis HC) SW	G
SNC	205-210	305-308	505-510	605-608	5	M10x1
SNC	211-215	309-312	511-515	609-612	6	M12x1,5
SNC	216-220	313-318	516-520	613-618	8	M16x1,5
SNC	222-232	319-320	522-532	619-620	10	M20x1,5



Lubrification

Quantités de lubrifiant

Les paliers de la gamme SNC sont développés pour un mode de lubrification à la graisse. Les facteurs déterminants, qui nécessitent une relubrification ou un remplacement du lubrifiant, sont les vitesses ou les températures élevées, les fortes charges et les conditions ambiantes difficiles. Il est également possible de prévoir une alimentation constante

en lubrifiant : par exemple, à partir d'un circuit de lubrification centrale.

Pour le remplissage initial, il est essentiel de s'assurer que la quantité correcte de graisse a bien été introduite. Pour plus de détails, voir le tableau ci-dessous.

Référence				Quantité de graisse du palier Remplissage initial (environ 60 % du volume libre) [ccm]
SNC				
205	-	505	-	30
206	305	506	605	45
207	306	507	606	65
208	307	508	607	80
209	-	509	-	105
210	308	510	608	130
211	309	511	609	180
212	310	512	610	210
213	311	513	611	270
214	-	-	-	290
215	312	515	612	330
216	313	516	613	440
217	314	517	-	500
218	315	518	615	650
-	-	519	616	700
-	-	520	617	900
-	318	-	618	1100
-	-	522	619	1200
-	-	524	620	1400
226	-	526	-	1600
228	-	528	-	2000
230	-	530	-	2500
232	-	532	-	3000

En cas de relubrification par la position A, l'orifice d'évacuation de la graisse doit être ouvert et la quantité de graisse correspondant au remplissage initial doit être introduite. Dès qu'un état stable est atteint, c'est-à-dire dès que plus aucune graisse ne sort, le trou peut à nouveau être obturé. Lors de la relubrification de roulements à rotule sur rouleaux par la rainure de lubrification de la bague extérieure (W33), la quantité de graisse nécessaire peut être déterminée à partir des données indiquées en page 42 et 43 du catalogue Roulements à rotule sur rouleaux ULTAGE. Il est dans ce cas préférable de choisir la position B pour le graisseur.

Montage des roulements

Il arrive souvent que des erreurs de montage provoquent une rupture prématurée des roulements. Nous recommandons donc de suivre aussi précisément que possible les instructions de montage, afin d'assurer un

montage correct de ceux-ci. Il est également impératif d'utiliser l'outillage adéquat. NTN-SNR fournit des outils qui simplifient le travail de montage tout en évitant la détérioration des roulements.

Roulement à alésage cylindrique

Une distinction doit être faite entre le montage des roulements à chaud et à froid. Le type de montage dépend des dimensions du roulement : les roulements d'un diamètre d'alésage supérieur à 40 mm doivent être montés à chaud. Pour chauffer les roulements à la température spécifiée, utilisez un appareil de chauffage à induction NTN-SNR. Ainsi, le roulement se montera sans problème sur l'arbre. Le montage à froid s'effectue à l'aide d'une presse hydraulique

ou d'un autre outillage adapté. Pour le montage à l'aide d'un maillet et d'une douille, veillez à toujours exercer la force sur la bague fixe du roulement. La force de montage doit toujours s'exercer dans l'axe de l'arbre. Le contact direct entre le maillet et le roulement doit être évité.

Roulement à alésage conique (montage avec manchon de serrage)

Il convient de vérifier le jeu radial des roulements à l'aide de cales d'épaisseur (utilisez les cales d'épaisseur NTN-SNR + la carte de montage). Engagez le roulement sur le manchon et monter la rondelle-frein et l'écrou de serrage. Ne serrez pas complètement l'écrou de serrage. Engagez le roulement pré-monté et son manchon, dans la position voulue sur l'arbre. Le roulement flottant doit toujours être positionné au centre du logement. Pour vérifier ce centrage, il est possible de disposer provisoirement l'arbre dans le palier. Le manchon de serrage doit à présent être serré à l'aide d'une clé à ergot (disponible auprès de NTN-SNR). Pendant le serrage, vérifiez

constamment la réduction de jeu dans le roulement, à l'aide des cales d'épaisseur. Vous trouverez le jeu résiduel prescrit pour chaque roulement dans le tableau page 26. Lors du montage des roulements à rotule sur billes, l'écrou à encoches doit être serré jusqu'à ce que le jeu soit pratiquement nul. Il convient de s'assurer que la bague extérieure du roulement peut toujours tourner facilement, à la main. L'écrou à encoches est fixé et bloqué en repliant une languette de la rondelle-frein dans une des encoches de l'écrou. Ensuite, remplissez les roulements avec la quantité nécessaire de graisse.

[Pour plus de détails sur le montage des roulements, voir le catalogue général NTN-SNR et les instructions de montage des paliers à semelle SNC.](#)

Préparation et instructions de montage

- Il est important de s'assurer que le montage peut être effectué dans un environnement sec et exempt de poussières.
- Le poste de travail ou la zone de montage doit être nettoyé avant de commencer. Assurez-vous que les outils utilisés sont propres et que les opérateurs connaissent bien toutes les règles de sécurité relatives à l'équipement utilisé pour le montage.
- Il est interdit d'utiliser de l'air comprimé dans la zone de montage (exception : clé à impacts).
- Les roulements, manchons de serrage, bagues d'arrêt et disques de régulation doivent être retirés de leur emballage d'origine juste avant le montage.

Attention : ne lavez pas les roulements !

- L'arbre, les manchons et les parties internes du palier doivent être dégraissés ou nettoyés.
- Il est indispensable de s'assurer que la surface est propre et uniforme (mini. IT7 mesuré sur la diagonale). Nous recommandons une rugosité d'environ Ra 12,5 µm pour la surface utile.
- Les parties supérieure et inférieure du corps possèdent des repères identiques sur le côté. Si plusieurs paliers doivent être montés simultanément, ils ne doivent en aucun cas être échangés.

Les instructions de montage des joints SNC se trouvent dans l'emballage.



Contrôle du jeu résiduel radial au montage

Roulement [mm]		Avant montage						Après montage						Déplacement axial			
		C0		C3		C4		C0		C3		C4		[mm]			
De	à	Selon ISO 5753 [mm]		Selon ISO 5753 [mm]		Selon ISO 5753 [mm]		Cale à utiliser*		Cale à utiliser*		Cale à utiliser*		Conicité 1:12		Conicité 1:30	
		Min.	Max.	Min.	Max.	Min.	Max.	oui	non	oui	non	oui	non	Min.	Max.	Min.	Max.
30	40	0,035	0,050	0,050	0,065	0,065	0,085	2	3	3	4	4	5	0,350	0,400	-	-
40	50	0,045	0,060	0,060	0,080	0,080	0,100	3	4	3	5	4	6	0,400	0,450	-	-
50	65	0,055	0,075	0,075	0,095	0,095	0,120	3	5	4	6	5	7	0,450	0,600	-	-
65	80	0,070	0,095	0,095	0,120	0,120	0,150	4	6	5	7	6	8	0,600	0,750	-	-
80	100	0,080	0,110	0,110	0,140	0,140	0,180	4	6	6	8	7	10	0,700	0,900	1,700	2,200
100	120	0,100	0,135	0,135	0,170	0,170	0,220	5	7	7	9	9	12	0,750	1,100	1,900	2,700
120	140	0,120	0,160	0,160	0,200	0,200	0,260	8	11	10	13	12	17	1,100	1,400	2,700	3,500
140	160	0,130	0,180	0,180	0,230	0,230	0,300	8	12	11	15	14	19	1,200	1,600	3,000	4,000
160	180	0,140	0,200	0,200	0,260	0,260	0,340	9	13	12	17	16	21	1,300	1,700	3,200	4,200
180	200	0,160	0,220	0,220	0,290	0,290	0,370	11	16	15	20	20	26	1,400	2,000	3,500	5,000
200	225	0,180	0,250	0,250	0,320	0,320	0,410	12	17	17	22	22	28	1,600	2,200	4,000	5,500
225	250	0,200	0,270	0,270	0,350	0,350	0,450	14	19	18	24	24	31	1,700	2,400	4,200	6,700
250	280	0,220	0,300	0,300	0,390	0,390	0,490	15	21	20	27	26	33	1,900	2,700	4,700	6,700
280	315	0,240	0,330	0,330	0,430	0,430	0,540	16	23	22	29	29	37	2,000	3,000	5,000	7,500
315	355	0,270	0,360	0,360	0,470	0,470	0,590	18	25	24	32	32	40	2,400	3,300	6,000	8,200
355	400	0,300	0,400	0,400	0,520	0,520	0,650	20	27	27	36	35	44	2,600	3,600	6,500	9,000
400	450	0,330	0,440	0,440	0,570	0,570	0,720	22	30	29	39	38	49	3,100	4,000	7,700	10,000
450	500	0,370	0,490	0,490	0,630	0,630	0,790	25	33	33	43	42	54	3,300	4,400	8,200	11,000
500	600	0,410	0,540	0,540	0,680	0,680	0,870	28	37	36	46	46	59	3,700	5,000	9,200	12,500

*Mesure pratique du jeu à 1/100 mm à l'aide de cales d'épaisseur. Pour des valeurs inférieures à 4/100 mm, utilisez des cales d'épaisseur en bande.

Relation entre le déplacement axial (a) d'un roulement à alésage conique et la réduction correspondante de son jeu ΔJ_r :

Conicité 1/12 $a = 12 \Delta J_r / t_i$

Conicité 1/30 $a = 30 \Delta J_r / t_i$

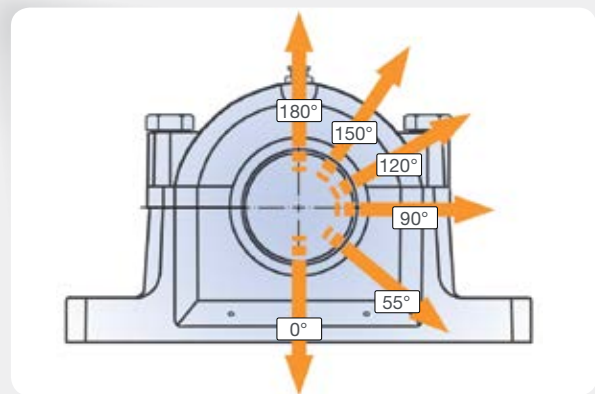
a = déplacement axial
 ΔJ_r = réduction du jeu radial
 t_i = Impact de l'ajustement sur la bague intérieure :
 $t_i = 0,75$ si le roulement est monté directement sur une portée conique d'arbre plein.
 $t_i = 0,7$ si le roulement est monté sur un manchon conique.

Charges et couples

Le tableau suivant contient des informations sur les charges de rupture des corps de paliers SNC, ainsi que la capacité de charge maximale des vis de fixation à monter entre la section supérieure et inférieure, de même que les vis de la semelle. Pour déterminer les charges admissibles, il est possible de se référer au sens d'application des charges ainsi qu'au facteur de sécurité sélectionné, en fonction des conditions de fonctionnement. Généralement, les calculs d'ingénierie tiennent compte d'un facteur de sécurité 6.

Dans le cas d'applications présentant des chocs ou des charges extrêmes approchant les charges de rupture des corps, les paliers en fonte EN-GJS SNCD (voir p. 30) peuvent être utilisés. Leur charge de rupture est environ 1,8 fois plus élevée que les valeurs données ci-dessous. Les valeurs indiquées ci-dessous sont données uniquement à titre indicatif.

Vis ISO 4014 (DIN EN 24014) Classe de la propriété 8.8	Couple de serrage maxi recommandé [Nm]
M10	35
M12	65
M16	150
M20	290
M24	500
M30	1005



Référence du palier	Charges de rupture du palier dans le sens de charge								
	SNC								
	0° [kN]	55° [kN]	90° [kN]	120° [kN]	150° [kN]	180° [kN]			
205	-	505	-	180	160	95	70	60	80
206	305	506	605	200	170	100	80	67	85
207	306	507	606	224	190	121	85	80	95
208	307	508	607	265	220	132	95	85	115
209	-	509	-	280	235	140	100	90	120
210	308	510	608	315	265	160	121	110	140
211	309	511	609	355	280	170	125	118	145
212	310	512	610	355	300	180	132	125	160
213	311	513	611	400	345	210	150	132	170
214	-	-	-	450	360	220	160	145	185
215	312	515	612	475	411	250	185	160	215
216	313	516	613	500	430	265	190	175	220
217	314	517	-	560	480	290	205	191	250
218	315	518	615	670	550	340	250	220	285
-	-	519	616	710	580	355	265	230	300
-	-	520	617	750	630	375	280	250	320
-	318	-	618	800	670	400	315	280	340
-	-	522	619	950	800	450	355	320	400
-	-	524	620	950	800	475	355	320	420
226	-	526	-	1060	900	540	410	360	450
228	-	528	-	1250	1060	630	475	430	530
230	-	530	-	1400	1200	730	540	480	600
232	-	532	-	1700	1450	860	640	570	730

Vis de fixation (sections supérieure / inférieure) Classe de propriété 8.8	Capacité max. de charge pour les deux vis dans le sens de charge			Vis de la semelle Classe de propriété 8.8
	120° [kN]	150° [kN]	180° [kN]	
M10x40	60	35	30	M12
M10x40	60	35	30	M12
M10x45	60	35	30	M12
M12x50	80	45	40	M12
M12x55	80	45	40	M12
M12x55	80	45	40	M12
M16x60	180	100	90	M16
M16x60	180	100	90	M16
M16x70	180	100	90	M16
M16x70	180	100	90	M16
M16x70	180	100	90	M16
M16x80	180	100	90	M20
M16x80	180	100	90	M20
M20x90	260	150	130	M20
M20x100	260	150	130	M20
M24x100	360	210	180	M24
M24x110	360	210	180	M24
M24x130	360	210	180	M24
M24x130	360	210	180	M24
M24x130	360	210	180	M24
M24x140	360	210	180	M30
M24x150	360	210	180	M30
M30x160	730	532	360	M30

Fixation du palier

Repères pour montage sur profils en T

Quatre repères, disposés sur la semelle du palier, indiquent les différentes positions possibles des trous de fixation. Utiliser les positions alternatives s'il est impossible de monter le palier en utilisant les deux trous de fixation disposés centralement. Par exemple, d'autres positions

de trous sont nécessaires lors de la fixation du palier sur profils en T. Les distances correspondantes, pour les raccordements, ainsi que les diamètres d'alésage, se trouvent dans le tableau en page 29.

Repères des goupilles de centrage complémentaires

Les paliers SNC peuvent être fixés sur la surface de montage, en utilisant des goupilles de centrage complémentaires. Ainsi, il convient de percer des trous au niveau des quatre points de centrage destinés aux goupilles. Le centrage par goupille est utile lorsque des

charges extrêmement élevées s'exercent parallèlement à la surface de montage. La position des trous dans la surface support, ainsi que les diamètres recommandés des goupilles de centrage, se trouvent dans le tableau en page 29.

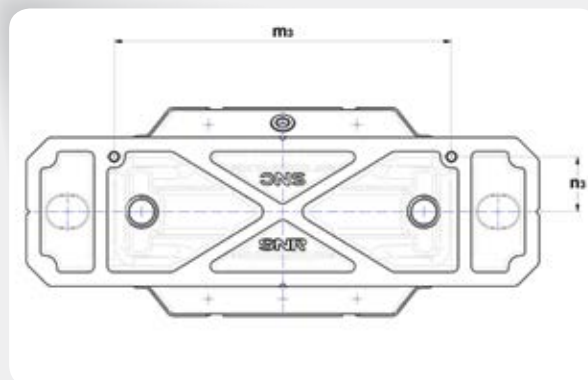
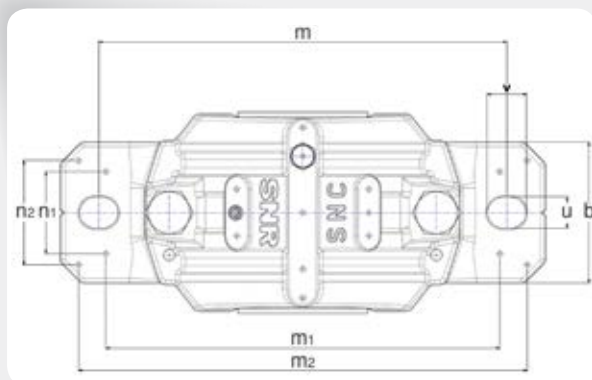
Trous de montage

Les trous percés sur le côté inférieur de la semelle du palier simplifient l'alignement précis des ensembles, lors de la production en série. Les goupilles de centrage, pré-installées dans la surface de montage, sont disposées comme indiqué dans le tableau en page 29, précisant

les positions exactes. En cas de modification du palier, il est également possible d'utiliser les trous de fixation pour l'alignement précis sur machine.

Référence des corps SNC				Repère pour montage			Centrage des goupilles			Alésage de fixation		
				m1	n1	Alésage	m2	n2	Goupille	m3 ± 0,1*	n3 ± 0,1*	Goupille
						Ø			Ø			Ø
205	-	505	-	116	28	7	152	32	5	101	18	5
206	305	506	605	130	25	7	172	38	5	113	18	5
207	306	507	606	135	25	7	172	38	5	113	18	5
208	307	508	607	160	34	11	188	44	6	130	22	5
209	-	509	-	160	34	11	188	44	6	130	22	5
210	308	510	608	160	34	11	188	44	6	130	22	5
211	309	511	609	200	40	14	234	49	8	162	24	6
212	310	512	610	200	40	14	234	54	8	162	24	6
213	311	513	611	220	48	14	252	58	8	182	29	6
214	-	-	-	220	48	14	252	58	8	182	29	6
215	312	515	612	220	48	14	257	58	8	186	31,5	6
216	313	516	613	252	52	18	288	66	8	210	32,5	6
217	314	517	-	252	52	18	292	66	8	210	32,5	6
218	315	518	615	280	58	18	317	70	8	227	37	6
-	-	519	616	280	58	18	317	70	8	227	37	6
-	-	520	617	300	66	18	348	78	8	250	40	8
-	318	-	618	300	66	18	348	78	8	250	40	8
-	-	522	619	320	74	18	378	88	8	282	45	8
-	-	524	620	330	74	18	378	88	8	282	45	8
226	-	526	-	370	80	22	414	92	12	302	49,5	8
228	-	528	-	400	92	26	458	108	12	327	59	8
230	-	530	-	430	100	26	486	116	12	352	62	8
232	-	532	-	450	100	26	506	116	12	372	62,5	8

* La référence des côtes m3 et n3 est le centre de la semelle



Nouvelle gamme de paliers en fonte à graphite sphéroïdal : SNCD

La nouvelle gamme SNCD de NTN-SNR a été créée pour répondre à des exigences plus élevées en termes de résistance et de stabilité des paliers. L'utilisation de roulements avec une capacité de charge plus élevée et le recours à des charges dynamiques plus importantes dans

les machines modernes expliquent cette tendance du marché. Les paliers SNCD sont actuellement disponibles à partir de la taille 520 (dimensions plus petites sur demande).

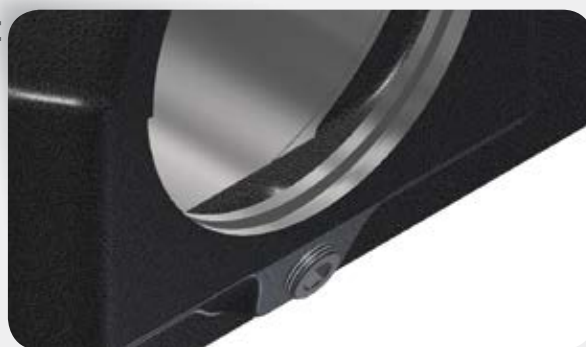
Avantages :

- nouvelle gamme en fonte EN-GJS pour application spécifique selon la norme DIN EN 1563
- nouvelle conception robuste*
- caractéristiques avantageuses de la fonte EN-GJS qui permettent d'obtenir des paliers plus résistants et présentant une capacité de charge plus importante*
- résistance à la traction plus élevée*
- amélioration de l'allongement à la rupture de la fonte graphite sphéroïdal, d'où de bonnes propriétés d'amortissement et une influence positive sur le comportement en application des roulements
- particulièrement bien adapté aux applications à basse température
- charge de rupture des paliers 1,8 fois plus élevée*
- dimensions identiques* - ce qui permet d'utiliser le même type de roulements et de joints.

* par rapport aux paliers en fonte grise standard

Trous d'évacuation de la graisse :

- livré équipé d'un trou d'évacuation de la graisse
- le trou d'évacuation est situé au niveau de la semelle en face du graisseur
- accessibilité améliorée grâce à l'optimisation de l'angle de l'entrée
- deux repères supplémentaires pour des positions alternatives.



Propriétés de résistance :

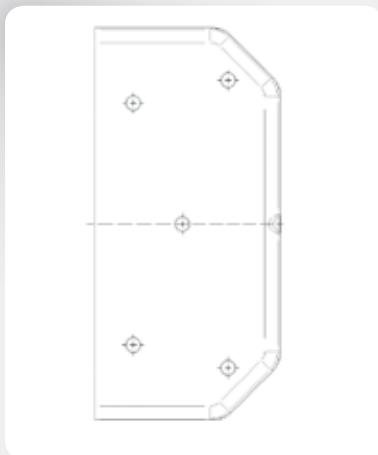
Lors du développement des paliers SNCD, il a été fait appel aux toutes dernières connaissances en matière de calculs par éléments finis. La zone optimisée en forme de ceinture située sur la section supérieure, la structure renforcée au niveau des vis de raccordement et la construction massive des surfaces au niveau de la semelle confèrent une stabilité et une rigidité particulièrement élevées. En outre, l'amélioration des surfaces de moulage permet de réduire les pics de contraintes au sein du matériau au niveau de transitions géométrique.



Options de fixation :

Il existe plusieurs options pour fixer les paliers SNCD sur la surface de serrage. Les paliers SNCD sont livrés en série avec un pied massif, sans trou de fixation. Sur chaque côté, la surface de moulage contient trois marquages qui représentent les positions pouvant être utilisées pour

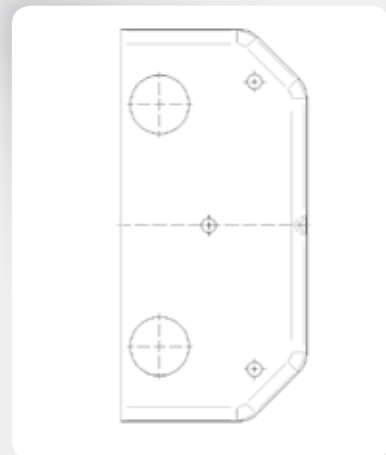
percer des trous pour les vis du pied. Les trous peuvent être réalisés par l'utilisateur lui-même en se conformant au schéma ci-après ou bien directement par NTN-SNR sur demande. Exemple pour un SNCD 522-619 avec quatre trous pour la semelle : SNCD 522-619MH2.



Version standard sans trou pour la semelle SNCD



Version avec deux trous pour la semelle SNCD..MH1



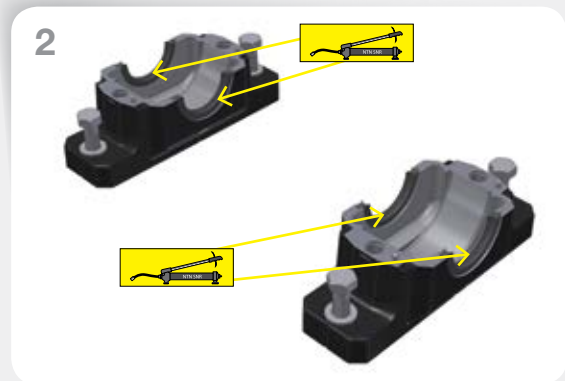
Version avec quatre trous pour la semelle SNCD..MH2



	MH1		MH2		
	A1	D1	B1	B2	D2
	[mm]	[mm]	[mm]	[mm]	[mm]
SNCD 510-608	170	15	160	34	11
SNCD 511-609	210	18	200	40	14
SNCD 512-610	210	18	200	40	14
SNCD 513-611	230	18	220	48	14
SNCD 515-612	230	18	220	48	14
SNCD 516-613	260	22	252	52	18
SNCD 517	260	22	252	52	18
SNCD 518-615	290	22	280	58	18
SNCD 519-616	290	22	280	58	18
SNCD 520-617	320	26	300	66	18
SNCD 522-619	350	26	320	74	18
SNCD 524-620	350	26	330	74	18
SNCD 226-526	380	28	370	80	22
SNCD 228-528	420	35	400	92	26
SNCD 230-530	450	35	430	100	26
SNCD 232-532	470	35	450	100	26

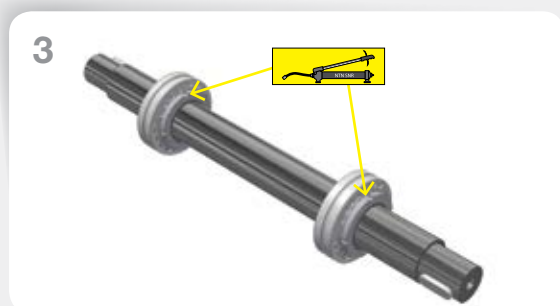


1
Installez solidement les parties inférieures des paliers.

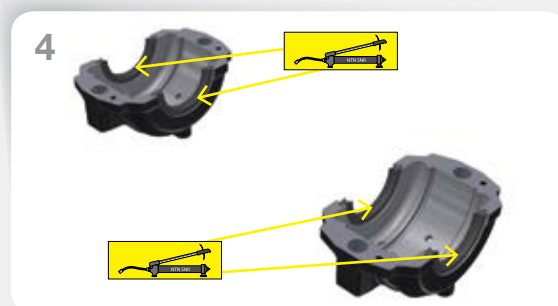


2
Insérez la moitié du joint dans les gorges d'étanchéité sur chaque partie inférieure. Pour un montage en extrémité d'arbre, un seul joint est nécessaire. Dans ce cas, on utilise l'obturateur SC..EC au lieu d'un second joint.

Ajoutez du lubrifiant entre les deux lèvres d'étanchéité



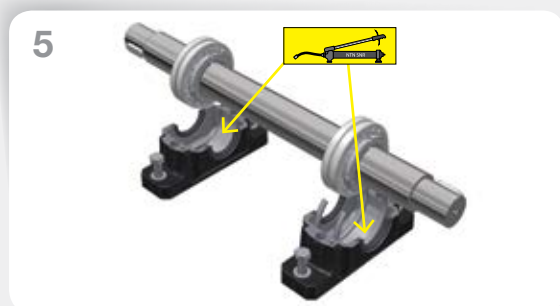
Montez l'arbre horizontalement (protégez l'arbre de toute détérioration dans la zone de serrage). Les roulements doivent être positionnés sur l'arbre selon la procédure décrite dans la partie [Montage des roulements](#) et entièrement remplis de graisse.



Insérez les autres moitiés des joints dans les gorges d'étanchéité sur les parties supérieures du palier et ajoutez du lubrifiant entre les deux lèvres d'étanchéité.

Ensembles avec disques de régulation

Dans les ensembles comportant un disque de régulation, les disques doivent être montés du côté de l'orifice de vidange de graisse. La position de l'arbre est spécifiée dans le tableau de la Page 12. Lorsque vous utilisez des roulements avec manchons de serrage, il est indispensable de s'assurer que les écrous à encoches se trouvent du côté du graisseur. Serrez, les deux vis cuvettes aux couples de serrage appropriés indiqués dans le tableau de la Page 12 (concerne uniquement, les disques de régulation des séries 500 et 600)



Insérez l'arbre pré-assemblé dans la section inférieure du palier. Pour la version à roulement flottant, placez le roulement au centre sur la portée de roulement. Répartissez le reste de la graisse (tableau de la Page 23) uniformément dans les parties inférieures du palier.

Bagues d'arrêt

Pour la version à roulement fixe, insérez les deux bagues d'arrêt de chaque côté du roulement dans la partie inférieure du palier.



Positionnez correctement la partie inférieure du logement à l'aide des repères d'alignement et serrez légèrement les vis de la semelle



Installez la partie supérieure du palier et serrez uniformément les vis de raccordement aux couples de serrage spécifiés dans le tableau de la Page 27. Contrôlez à nouveau l'alignement du palier, puis serrez les vis de la semelle au couple de serrage approprié (voir tableau Page 27).

Montage du joint en feutre SC..FS



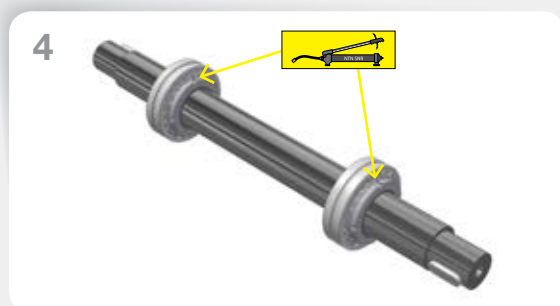
Installez solidement les parties inférieures des paliers.



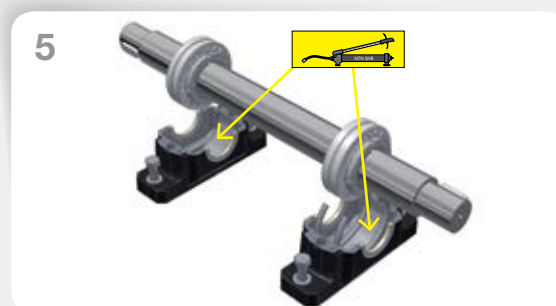
Insérez un cordon torique dans les gorges d'étanchéité sur chaque partie inférieure du palier. Pour un montage en extrémité d'arbre, un seul joint est nécessaire. Dans ce cas, on utilise l'obturateur SC..EC au lieu d'un second joint.



Insérez la bague de maintien contenant les bandes feutres trempées dans l'huile dans les gorges d'étanchéité des parties inférieures sur le cordon torique.



Montez l'arbre horizontalement (protégez l'arbre de toute détérioration dans la zone de serrage). Lorsque vous utilisez des joints V-ring, glissez sur l'arbre ceux qui sont situés entre les deux paliers. Le montage ultérieur est impossible. Les roulements doivent être installés sur l'arbre selon la procédure décrite dans le chapitre [Montage des roulements](#) et entièrement remplis de graisse.



Insérez la moitié du joint dans les gorges d'étanchéité sur chaque partie inférieure. Pour la version à roulement flottant, placez le roulement au centre sur la portée de roulement. Répartissez le reste de graisse uniformément dans les parties inférieures du corps (voir tableau p.23)

Bague d'arrêt

Pour la version à roulement fixe, insérez les deux bagues d'arrêt de chaque côté du roulement dans la partie inférieure du palier.

Ensembles avec disques de régulation

Dans les ensembles comportant un disque de régulation, les disques doivent être montés du côté de l'orifice de vidange de graisse. La position de l'arbre est spécifiée dans le tableau de la page 12. Lorsque vous utilisez des roulements avec manchons de serrage, il est indispensable de s'assurer que les écrous à encoches se trouvent du côté du graisseur. Serrez les deux vis cuvettes aux couples de serrage appropriés indiqués dans le tableau de la page 12 (concerne uniquement les disques de régulation des séries 500 et 600).



Lorsque vous utilisez des joints V-ring, glissez maintenant sur l'arbre ceux qui sont situés à l'extérieur du palier. Positionnez correctement la section inférieure à l'aide des repères d'alignement et serrez légèrement les vis de la semelle.



Insérez les cordons toriques restants dans les gorges des parties supérieures, puis insérez les bagues de maintien contenant les bandes feutres trempées dans l'huile.



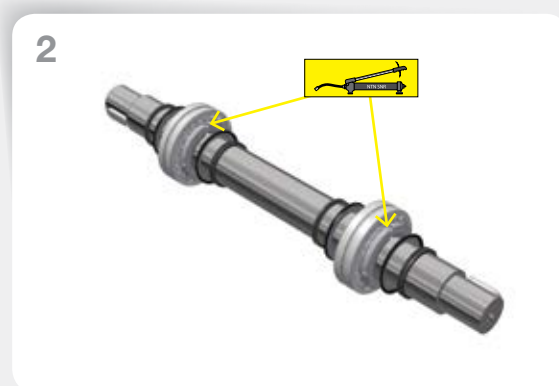
Installez la partie supérieure du palier et serrez uniformément les vis de raccordement aux couples de serrage spécifiés (voir tableau page 27).

Glissez tous les joints V-ring pré-assemblés avec lèvres d'étanchéité dans leur position finale près des rondelles d'appui. Graissez d'abord les lèvres d'étanchéité. Contrôlez à nouveau l'alignement du palier, puis serrez les vis de la semelle au couple de serrage approprié (voir tableau Page 27).

Montage du joint V-ring SC..SV



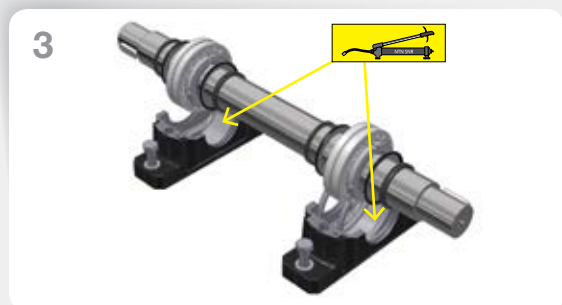
1
Installez solidement les parties inférieures des paliers.



2
Montez l'arbre horizontalement (protégez l'arbre de toute détérioration dans la zone de serrage). Glissez d'abord sur l'arbre les rondelles d'appui et les joints V-ring. La disposition et l'assemblage des éléments d'étanchéité sont essentiels pour garantir un montage correct. Pour un montage en extrémité d'arbre, seuls une rondelle d'appui et un joint V-ring sont utilisés. Dans ce cas, l'obturateur SC..EC est utilisé au lieu du deuxième joint. Les roulements doivent être installés sur l'arbre selon la procédure décrite dans le chapitre [Montage des roulements](#) et entièrement remplis de graisse.

Ensembles avec disques de régulation

Les disques de régulation doivent être montés du côté de l'orifice de vidange de graisse. La position de l'arbre est spécifiée dans le tableau de la Page 12. Lorsque vous utilisez des roulements avec manchons de serrage, il est indispensable de s'assurer que les écrous à encoches se trouvent du côté du graisseur. Serrez les deux vis cuvettes aux couples de serrage appropriés indiqués dans le tableau de la Page 12 (concerne uniquement les disques de régulation des séries 500 et 600).



Insérez l'arbre pré-assemblé dans la partie inférieure. Insérez avec soin les rondelles d'appui dans les gorges d'étanchéité des parties inférieures du palier. Pour la version à roulement flottant, placez le roulement au centre sur la portée de roulement. Répartissez le reste de graisse uniformément dans les parties inférieures du corps (voir tableau Page 23).

Bagues d'arrêt

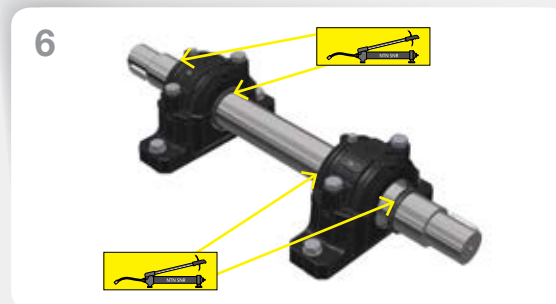
Pour la version à roulement fixe, insérez les deux bagues d'arrêt de chaque côté du roulement dans la partie inférieure du palier.



Positionnez correctement la partie inférieure du palier à l'aide des repères d'alignement et serrez légèrement les vis de la semelle.



Installez la partie supérieure du palier et serrez uniformément les vis de raccordement aux couples de serrage spécifiés dans le tableau de la Page 27.



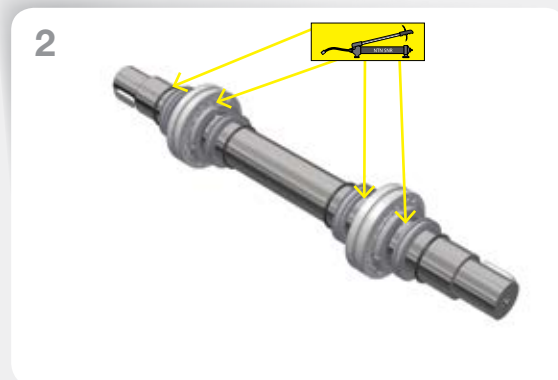
Glissez tous les joints V-ring pré-assemblés avec les lèvres d'étanchéité dans leur position finale près des rondelles d'appui. Graissez d'abord les lèvres d'étanchéité.

Contrôlez à nouveau l'alignement du palier, puis serrez les vis de la semelle au couple de serrage approprié (voir tableau Page 27).

Montage du joint labyrinthe SC..LA



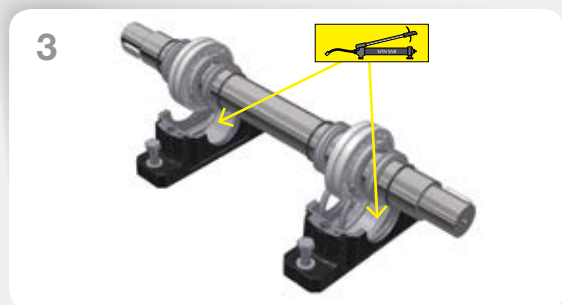
Installez solidement les parties inférieures des paliers.



Montez l'arbre horizontalement (protégez l'arbre de toute détérioration dans la zone de serrage). Déplacez les bagues labyrinthes sur l'arbre. Veillez à respecter le sens de montage. Pour les unités pour lesquelles l'extrémité de l'arbre se situe à l'intérieur, un seul joint labyrinthe est utilisé. Un obturateur SC..EC est utilisé à la place du second joint dans ce cas. Les roulements doivent être installés sur l'arbre selon la procédure décrite dans le chapitre [Montage des roulements](#) et entièrement remplis de graisse.

Ensembles avec disques de régulation

Les disques de régulation doivent être montés du côté de l'orifice de vidange de graisse. La position de l'arbre est spécifiée dans le tableau de la Page 12. Lorsque vous utilisez des roulements avec manchons de serrage, il est indispensable de s'assurer que les écrous à encoches se trouvent du côté du graisseur. Serrez les deux vis cuvettes aux couples de serrage appropriés indiqués dans le tableau de la Page 12 (concerne uniquement les disques de régulation des séries 500 et 600).



Insérez l'arbre pré-monté dans la partie inférieure du palier. Introduisez avec précaution les joints labyrinthes dans les rainures pour joint d'étanchéité de la section inférieure du palier. Pour la version à roulement flottant, placez le roulement au centre sur la portée de roulement. Répartissez le reste de graisse uniformément dans les parties inférieures du corps (voir tableau Page 23).

Bagues d'arrêt

Pour la version à roulement fixe, insérez les deux bagues d'arrêt de chaque côté du roulement dans la section inférieure du palier.



Positionnez correctement la partie inférieure du palier à l'aide des repères d'alignement et serrez légèrement les vis de la semelle.



Installez la partie supérieure et serrez uniformément les vis de raccordement aux couples de serrage spécifiés dans le tableau de la Page 27.



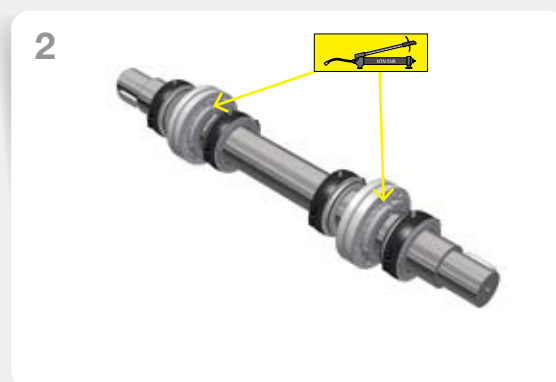
Insérez un cordon torique dans chaque gorge entre l'arbre et la bague labyrinthe. Il est plus aisé d'insérer le cordon en utilisant un tournevis.

Contrôlez à nouveau l'alignement du palier, puis serrez les vis de la semelle au couple de serrage approprié (voir tableau Page 27).

Montage du joint Taconite SC..TA



Installez solidement les parties inférieures des paliers.



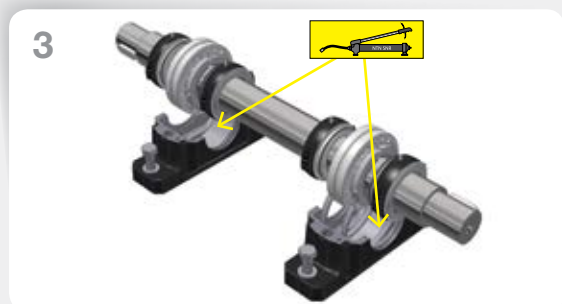
Montez l'arbre horizontalement (protégez l'arbre de toute détérioration dans la zone de serrage).

Avant de monter les joints Taconite, graissez légèrement les bagues d'étanchéité de l'arbre. Faites glisser les éléments d'étanchéité internes afin que les gorges de la bague avec le point d'attache du joint torique soient en direction du corps. Pour un montage en extrémité d'arbre, n'utilisez qu'un joint Taconite. Dans ce cas, l'obturateur SC..EC est utilisé à la place du deuxième joint.

Les roulements doivent être installés sur l'arbre selon la procédure décrite dans le chapitre [Montage des roulements](#) et entièrement remplis de graisse. Faites maintenant glisser les joints Taconite externes sur l'arbre, avec les gorges de la bague en premier.

Ensembles avec disques de régulation

Les disques de régulation doivent être montés du côté de l'orifice de vidange de graisse. La position de l'arbre est spécifiée dans le tableau de la Page 12. Lorsque vous utilisez des roulements avec manchons de serrage, il est indispensable de s'assurer que les écrous à encoches se trouvent du côté du graisseur. Serrez les deux vis cuvettes aux couples de serrage appropriés indiqués dans le tableau de la Page 12 (concerne uniquement les disques de régulation des séries 500 et 600).



Insérez avec soin les éléments d'étanchéité avec les joints toriques dans les gorges d'étanchéité sur les parties inférieures. Pour la version à roulement flottant, placez le roulement au centre sur la portée de roulement. Répartissez le reste de graisse uniformément dans les parties inférieures du corps (voir tableau Page 23).

Bagues d'arrêt

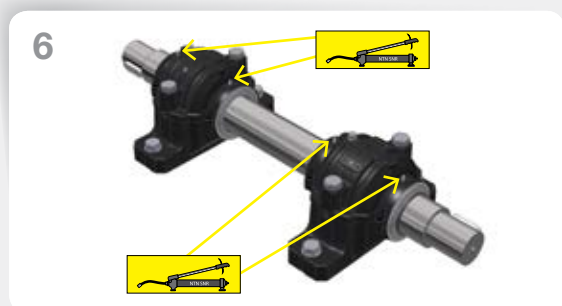
Pour la version à roulement fixe, insérez les deux bagues d'arrêt sur le côté du roulement dans la partie inférieure du palier.



Positionnez correctement la partie inférieure du palier à l'aide des repères d'alignement et serrez légèrement les vis de la semelle.



Installez la partie supérieure du palier et serrez uniformément les vis de raccordement aux couples de serrage spécifiés dans le tableau de la Page 27.



Insérez un cordon torique dans chaque gorge entre l'arbre et la bague labyrinthe. Il est plus aisé d'insérer le cordon en utilisant un tournevis. Enlevez le bouchon de l'orifice de graissage et vissez le graisseur fourni. Les joints seront graissés durant la rotation de l'arbre, jusqu'à ce que la graisse s'évacue au niveau des labyrinthes. Contrôlez à nouveau l'alignement du palier, puis serrez les vis de la semelle au couple de serrage approprié (voir tableau Page 27).





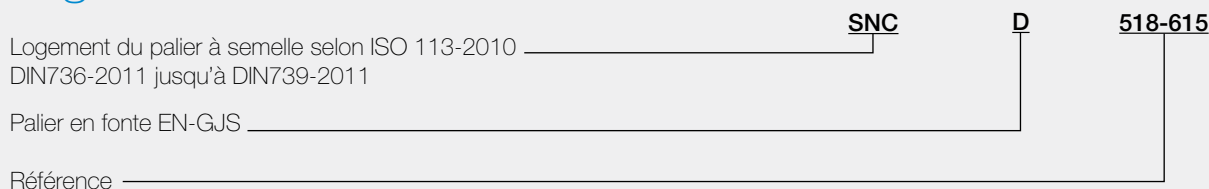
Chapitre 3

Données techniques pour les paliers

• Symbolisation et description	44
• Type de joints / Ensembles d'étanchéité	45
• Exemples de désignation des paliers SNC	46
• Tableau de dimensions	48

Symbolisation et description

Logements



Série 500

Palier pour roulements à alésage conique de 1200K à 2200K, 22200K et 23200K
Diamètre d'arbre : 20 à 140 mm

Série 600

Palier pour roulement à alésage conique des séries 1300 K, 2300K, 21300K et 22300K
Diamètre d'arbre : 20 à 90 mm

Série 200

Palier pour roulement à alésage cylindrique des séries 1200, 2200, 22200 et 23200
Diamètre d'arbre : 25 à 160 mm

Série 300

Palier pour roulement à alésage cylindrique des séries 1300, 2300, 21300 et 22300
Diamètre d'arbre : 25 à 100 mm

Version avec roulement fixe

Tous les paliers SNC peuvent s'utiliser avec roulement fixe, à l'aide de bagues d'arrêt. Les bagues d'arrêt doivent être commandées séparément. Chaque roulement nécessite deux bagues d'arrêt. Les cotes correspondantes sont indiquées dans les tableaux de dimensions.

Conditions de livraison

Chaque palier SNC est livré avec les graisseurs à tête plate et conique appropriés. Ceux-ci sont rangés dans le carton de conditionnement, non montés. Les trous taraudés correspondants dans la partie supérieure du palier sont livrés obturés par un bouchon fileté conformément à la norme DIN 906 ou bien les vis d'obturation sont livrées avec le palier. Un bouchon métallique fileté est vissé dans le trou d'évacuation dans la section inférieure. Les ouvertures de sortie d'arbre sont protégées par des protecteurs en plastique.

Matériau/ Couleur/ Protection anti-corrosion

Les paliers SNC sont fabriqués en fonte grise selon la norme DIN E N 1561. En cas de charge d'impact ou d'utilisation à basse température, des paliers en fonte EN-GJS selon la norme DIN EN 1563 sont disponibles à partir de la taille 520 (plus petits sur demande) (voir page 30, chapitre SNCD). Toutes les surfaces extérieures sont laquées de série, couleur RAL9005. Les surfaces usinées dans la partie intérieure et au niveau de la semelle sont traitées avec un produit anti-corrosion.

Type de joints / Ensembles d'étanchéité

• SC..DS	Joint à double lèvre	1x Joint à double lèvre (2 pièces)
• SC..FS	Joint en feutre	1x bague de maintien (2 pièces) / 1x cordon torique (2 pièces) / bande en feutre (2 pièces)
• SC..SV	Joint V-ring	1x Joint V-ring (version A) / 1x rondelle d'appui
• SC..LA	Joint labyrinthe	1x bague labyrinthe / 1x cordon torique
• SC..TA	Joint Taconite	1x Joint Taconite (multi-composants, assemblés)
• V..A	Joint V-ring (version A) s'ajoutant à SC..FS	
• SC..EC	Obturateur	

Tous les paliers SNC sont conçus aussi bien pour le montage avec arbre traversant ou en extrémité d'arbre. Un obturateur (SC..EC) est disponible pour ce dernier. L'obturateur s'engage dans la gorge entre les sections supérieure et inférieure à la place du second joint.

[Pour plus de détails sur les diverses versions de joints, voir le chapitre concernant les systèmes d'étanchéité.](#)

REMARQUE

Pour plus de facilité, les joints SNC sont conditionnés en ensemble. L'ensemble de joints est nécessaire pour chaque côté du palier.

Accessoires

Disques de régulation de graisse RDC.

Les disques de régulation sont disponibles en option. Les cotes correspondantes se trouvent dans les tableaux des dimensions.

[Pour plus de détails sur les disques de régulation de graisse, voir le chapitre correspondant.](#)

Exemples de désignation des paliers SNC

A

Paliers à semelle pour arbre traversant ; roulements à rotule sur billes 2212 avec alésage cylindrique pour arbre de diamètre 60 mm, joint en feutre avec joint V-ring complémentaire ; version à roulement flottant.

1 Corps de palier à semelle	NTN-SNR	SNC212-310
1 Roulement à rotule sur billes	NTN-SNR	2212
2 Joints en feutre	NTN-SNR	SC212FS
2 Joints V-ring	NTN-SNR	V70A

B

Palier à semelle pour montage en extrémité d'arbre ; roulement à rotule sur rouleaux 23218K, avec manchon de serrage pour arbre de diamètre 80 mm ; joint à double lèvre; disque de régulation ; version avec roulement fixe.

1 Corps de palier à semelle	NTN-SNR	SNC518-615
1 Roulement à rotule sur rouleaux	NTN-SNR	23218EK
1 Manchon de serrage	NTN-SNR	H2318
2 Bagues d'arrêt	NTN-SNR	FR160x6,25
1 Joint à double lèvre	NTN-SNR	SC518DS
1 Obturateur	NTN-SNR	SC518-615EC
1 Disque de régulation	NTN-SNR	RDC518

Systèmes de roulements

NTN-SNR est spécialiste des roulements et des systèmes associés. Profitez de notre savoir-faire et de notre expérience dans le secteur du montage de roulements. Avec nous, vous pouvez vous procurer des unités complètes et des modules entièrement montés.

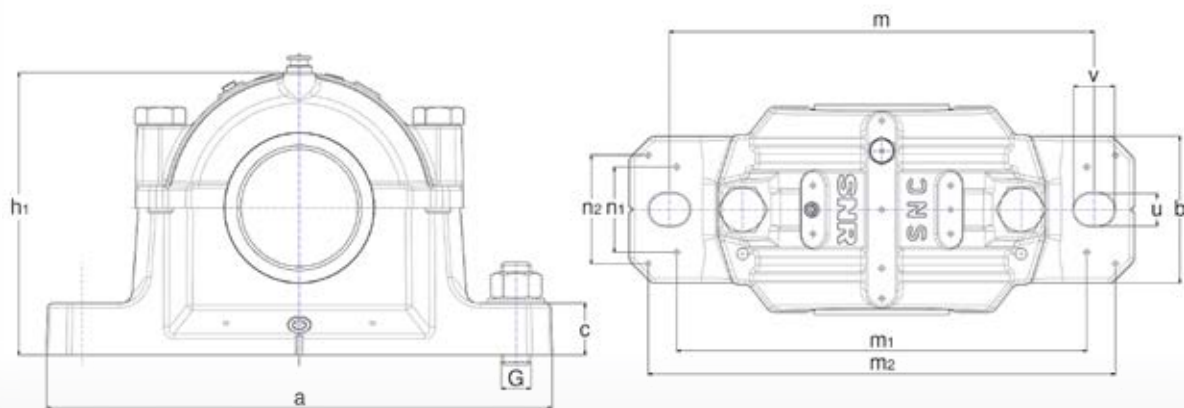
Notre gamme de produits comprend aussi bien des systèmes complets de composants standard avec arbre que des solutions spécifiques client. Ces systèmes de roulements peuvent être directement intégrés dans vos applications. L'achat de solutions clés en main est justifié par la réduction des coûts engendrée, en particulier pour les productions en série. Les processus logistiques sont

simplifiés, les stocks sont réduits et la mise en service est raccourcie. Les risques d'erreur de montage sont en outre limités.

Sur demande, nous vous fournissons une documentation détaillée comprenant par exemple la description des essais selon la norme DIN EN 10204 et les protocoles de montage et de mesure.

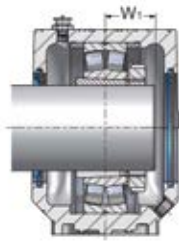
Profitez de la qualité reconnue des produits et des services de NTN-SNR.

Tableau de dimensions

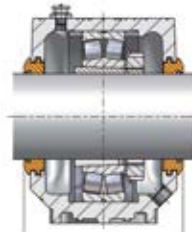


d	Désignation	D	a	b	c	g	h	l	m	G	u	v	h1	m1	n2	m2	n1	n3	Poids du palier
20	SNC 505	52	165	46	19	25	40	67	130	M12	15	20	74	116	32	152	28	36	1,6
	SNC 605	62	185	52	22	32	50	77	150	M12	15	20	89	130	38	172	25	44	2,3
25	SNC 506	62	185	52	22	32	50	77	150	M12	15	20	89	130	38	172	25	44	2,3
	SNC 606	72	185	52	22	34	50	82	150	M12	15	20	93	135	38	172	25	46	2,4
30	SNC 507	72	185	52	22	34	50	82	150	M12	15	20	93	135	38	172	25	46	2,4
	SNC 607	80	205	60	25	39	60	85	170	M12	15	20	107	160	44	188	34	50	3,2

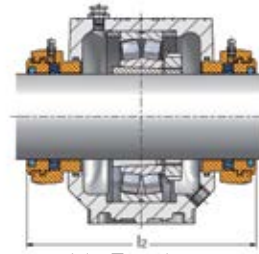
1) Les joints doivent être commandés pour chaque côté du palier.
2) Le joint V-ring optionnel est disponible pour le joint en feutre (FS).



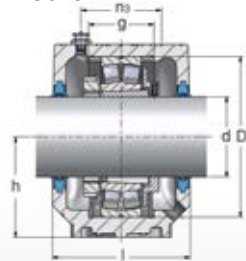
Joint V-Ring + Obturateur
SC..SV SC..EC



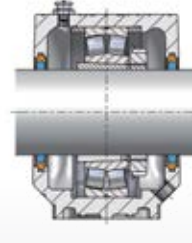
Joint labyrinthe
SC..LA



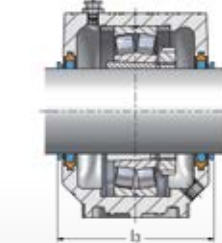
Joint Taconite
SC..TA



Joint à double lèvre + Disque de régulation
SC..DS RDC



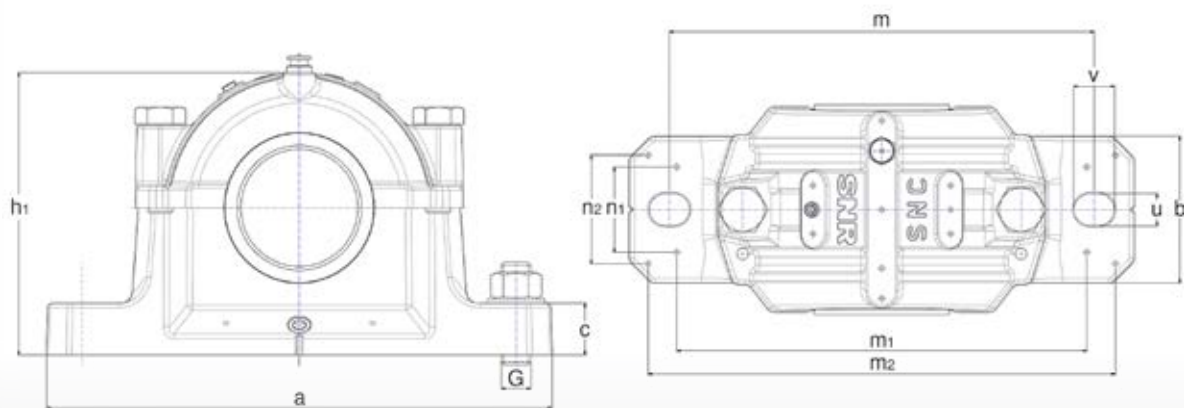
Joint en feutre
SC..FS



Joint en feutre + Joint V-Ring
SC..FS V..A

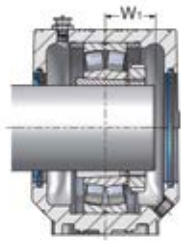
Corps	Joint ¹⁾	Joint V-Ring ²⁾	Obturateur	w1	I1	I2	I3	Disque de régulation	Roulement	Manchon de serrage	Bague d'arrêt
											2x par palier
[mm]											
SNC 505	SC505DS	V20A	SC505EC	18,0	79	134	85	RDC505	1205K	H205	FR52x5
	SC505FS			19,5					2205K	H305	FR52x3,5
	SC505SV			19,5					22205K	H305	FR52x3,5
	SC505LA										
	SC505TA										
SNC 506-605	SC605DS	V20A	SC506-605EC	19,0	89	144	95	RDC605	1305K	H305	FR62x7,5
	SC605FS			22,5					2305K	H2305	FR62x4
	SC605SV			19,0					21305K	H305	FR62x7,5
	SC605LA										
	SC605TA										
SNC 506-605	SC506DS	V25A	SC506-605EC	18,5	89	144	95	RDC506	1206K	H206	FR62x8
	SC506FS			20,5					2206K	H306	FR62x6
	SC506SV			20,5					22206K	H306	FR62x6
	SC506LA										
	SC506TA										
SNC 507-606	SC606DS	V25A	SC507-606EC	20,0	94	148	100	RDC606	1306K	H306	FR72x7,5
	SC606FS			24,0					2306K	H2306	FR72x3,5
	SC606SV			20,0					21306K	H306	FR72x7,5
	SC606LA										
	SC606TA										
SNC 507-606	SC507DS	V30A	SC507-606EC	20,0	94	148	100	RDC507	1207K	H207	FR72x8,5
	SC507FS			23,0					2207K	H307	FR72x5,5
	SC507SV			23,5					22207K	H307	FR72x5,5
	SC507LA										
	SC507TA										
SNC 508-607	SC607DS	V30A	SC508-607EC	22,0	97	151	103	RDC607	1307K	H307	FR80x9
	SC607FS			27,0					2307K	H2307	FR80x4
	SC607SV			23,0					21307K	H307	FR80x9
	SC607LA										
	SC607TA										

Tableau de dimensions

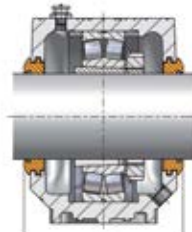


d	Désignation	D	a	b	c	g	h	l	m	G	u	v	h1	m1	n2	m2	n1	n3	Poids du palier
35	SNC 508	80	205	60	25	39	60	85	170	M12	15	20	107	160	44	188	34	50	3,2
	SNC 608	90	205	60	25	41	60	90	170	M12	15	20	113	160	44	188	34	53	3,4
40	SNC 509	85	205	60	25	30	60	85	170	M12	15	20	110	160	44	188	34	44	3,2
	SNC 609	100	255	70	28	44	70	95	210	M16	18	24	127	200	49	234	40	56	5,1
45	SNC 510	90	205	60	25	41	60	90	170	M12	15	20	113	160	44	188	34	53	3,4
	SNC 610	110	255	70	30	48	70	105	210	M16	18	24	133	200	54	234	40	64	5,4

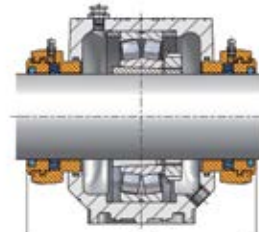
1) Les joints doivent être commandés pour chaque côté du palier.
2) Le joint V-ring optionnel est disponible pour le joint en feutre (FS).



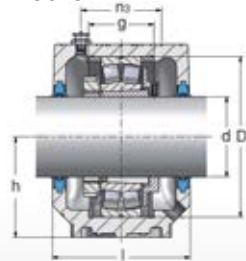
Joint V-Ring + Obturateur
SC..SV SC..EC



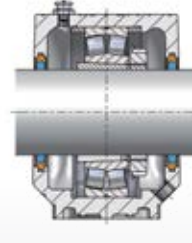
Joint labyrinthe
SC..LA



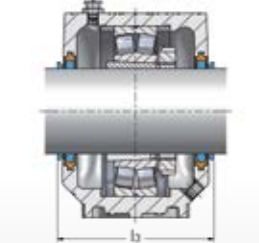
Joint Taconite
SC..TA



Joint à double lèvre + Disque de régulation
SC..DS RDC



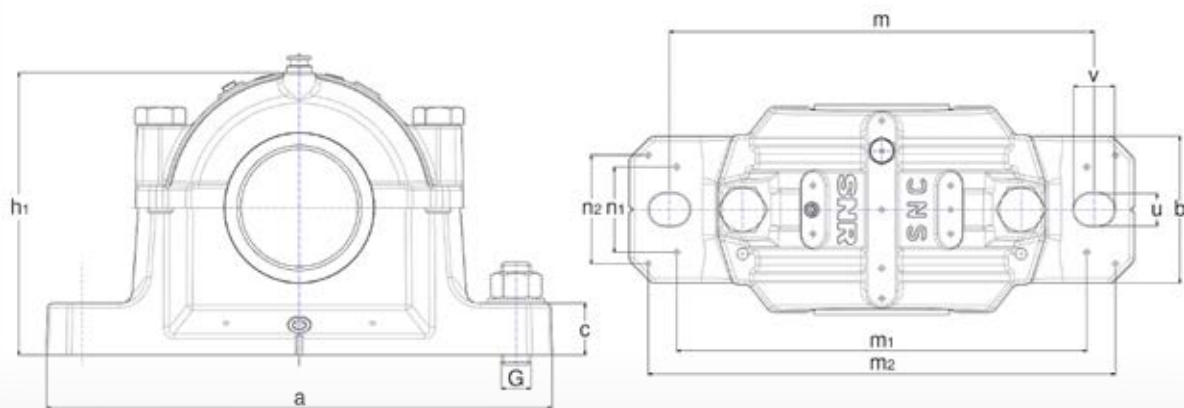
Joint en feutre
SC..FS



Joint en feutre + Joint V-Ring
SC..FS V..A

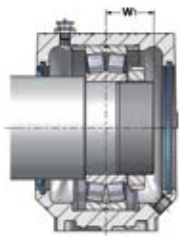
Corps	Joint ¹⁾	Joint V-Ring ²⁾	Obturateur	w1	l1	l2	l3	Disque de régulation	Roulement	Manchon de serrage	Bague d'arrêt	
											2x par palier	
[mm]												
SNC 508-607	SC508DS	V35A	SC508-607EC	21,5	97	151	103	RDC508	1208K	H208	FR80x10,5	
	SC508FS			24,0					2208K	H308	FR80x8	
	SC508SV			24,0					22208K	H308	FR80x8	
	SC508LA											
	SC508TA											
SNC 510-608	SC608DS	V35A	SC510-608EC	24,0	102	156	108	RDC608	1308K	H308	FR90x9	
	SC608FS			29,0					2308K	H2308	FR90x4	
	SC608SV			24,0					21308K	H308	FR90x9	
	SC608LA			29,0					22308K	H2308	FR90x4	
	SC608TA											
SNC 509	SC509DS	V40A	SC509EC	23,0	97	151	107	RDC509	1209K	H209	FR85x5,5	
	SC509FS			25,0					2209K	H309	FR85x3,5	
	SC509SV			25,0					22209K	H309	FR85x3,5	
	SC509LA											
	SC509TA											
SNC 511-609	SC609DS	V40A	SC511-609EC	26,0	107	162	117	RDC609	1309K	H309	FR100x9,5	
	SC609FS			31,5					2309K	H2309	FR100x4	
	SC609SV			26,0					21309K	H309	FR100x9,5	
	SC609LA			31,5					22309K	H2309	FR100x4	
	SC609TA											
SNC 510-608	SC510DS	V45A	SC510-608EC	24,5	102	156	112	RDC510	1210K	H210	FR90x10,5	
	SC510FS			26,0					2210K	H310	FR90x9	
	SC510SV			26,0					22210K	H310	FR90x9	
	SC510LA											
	SC510TA											
SNC 512-610	SC610DS	V45A	SC512-610EC	28,0	117	172	127	RDC610	1310K	H310	FR110x10,5	
	SC610FS			34,5					2310K	H2310	FR110x4	
	SC610SV			28,0					21310K	H310	FR110x10,5	
	SC610LA			34,5					22310K	H2310	FR110x4	
	SC610TA											

Tableau de dimensions

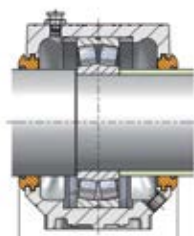


d	Désignation	D	a	b	c	g	h	l	m	G	u	v	h1	m1	n2	m2	n1	n3	Poids du palier
Arbre [mm]	Dimensions du palier [mm]																		kg
50	SNC 511	100	255	70	28	44	70	95	210	M16	18	24	127	200	49	234	40	56	5,1
	SNC 611	120	275	80	30	51	80	110	230	M16	18	24	148	220	58	252	48	63	7,0
55	SNC 512	110	255	70	30	48	70	105	210	M16	18	24	133	200	54	234	40	64	5,4
	SNC 612	130	280	80	30	56	80	115	230	M16	18	24	155	220	58	257	48	72	7,3
60	SNC 513	120	275	80	30	51	80	110	230	M16	18	24	148	220	58	252	48	63	7,0
	SNC 613	140	315	90	32	58	95	120	260	M20	22	28	175	252	66	288	52	72	10,4

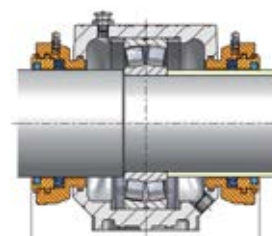
1) Les joints doivent être commandés pour chaque côté du palier.
2) Le joint V-ring optionnel est disponible pour le joint en feutre (FS).



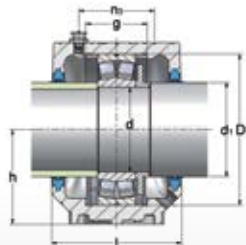
Joint V-Ring + Obturateur
SC..SV SC..EC



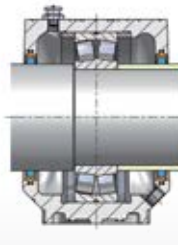
Joint labyrinthe
SC..LA



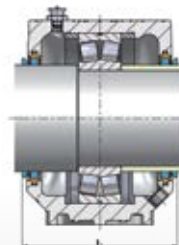
Joint Taconite
SC..TA



Joint à double lèvre + Disque de régulation
SC..DS RDC



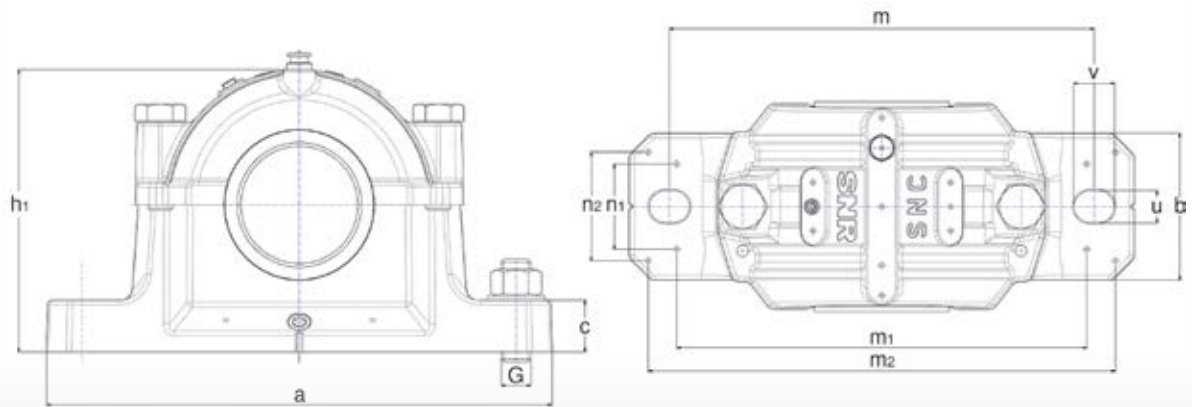
Joint en feutre
SC..FS



Joint en feutre + Joint V-Ring
SC..FS V..A

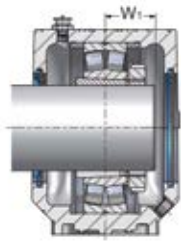
	Corps	Joint ¹⁾	Joint V-Ring ²⁾	Obturateur	w1	I1	I2	I3	Disque de régulation	Roulement	Manchon de serrage	Bague d'arrêt
					[mm]							2x par palier
SNC 511-609	SC511DS	V50A		SC511-609EC	25,5	107	162	117	RDC511	1211K	H211	FR100x11,5
	SC511FS				27,5					2211K	H311	FR100x9,5
	SC511SV				27,5					2221K	H311	FR100x9,5
	SC511LA											
	SC511TA											
SNC 513-611	SC611DS	V50A		SC513-611EC	29,5	122	177	132	RDC611	1311K	H311	FR120x11
	SC611FS				36,5					2311K	H2311	FR120x4
	SC611SV				29,5					2131K	H311	FR120x11
	SC611LA				36,5					2231K	H2311	FR120x4
	SC611TA											
SNC 512-610	SC512DS	V55A		SC512-610EC	26,5	117	172	127	RDC512	1212K	H212	FR110x13
	SC512FS				29,5					2212K	H312	FR110x10
	SC512SV				29,5					2221K	H312	FR110x10
	SC512LA											
	SC512TA											
SNC 515-612	SC612DS	V55A		SC515-612EC	31,0	127	184	137	RDC612	1312K	H312	FR130x12,5
	SC612FS				38,5					2312K	H2312	FR130x5
	SC612SV				31,0					21312K	H312	FR130x12,5
	SC612LA				38,5					22312K	H2312	FR130x5
	SC612TA											
SNC 513-611	SC513DS	V60A		SC513-611EC	28,0	122	177	132	RDC513	1213K	H213	FR120x14
	SC513FS				32,0					2213K	H313	FR120x10
	SC513SV				32,0					22213K	H313	FR120x10
	SC513LA											
	SC513TA											
SNC 516-613	SC613DS	V60A		SC516-613EC	33,0	135	195	142	RDC613	1313K	H313	FR140x12,5
	SC613FS				40,5					2313K	H2313	FR140x5
	SC613SV				33,0					21313K	H313	FR140x12,5
	SC613LA				40,5					22313K	H2313	FR140x5
	SC613TA											

Tableau de dimensions

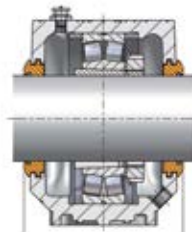


d	Désignation	D	a	b	c	g	h	l	m	G	u	v	h1	m1	n2	m2	n1	n3	Poids du palier
Arbre [mm]	Dimensions du palier [mm]																		kg
65	SNC 515	130	280	80	30	56	80	115	230	M16	18	24	155	220	58	257	48	72	7,3
	SNC 615	160	345	100	35	65	100	140	290	M20	22	28	192	280	74	319	58	80	13,5
70	SNC 516	140	315	90	32	58	95	120	260	M20	22	28	175	252	66	288	52	72	10,4
	SNC 616	170	345	100	35	68	112	145	290	M20	22	28	212	280	70	317	58	88	15,6
75	SNC 517	150	320	90	32	61	95	125	260	M20	22	28	183	252	66	292	52	76	10,2
	SNC 617	180	380	110	40	70	112	160	320	M24	26	32	215	300	78	348	66	104	18,4

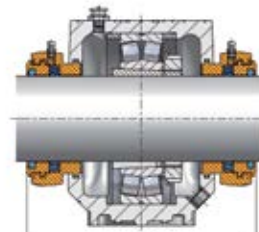
1) Les joints doivent être commandés pour chaque côté du palier.
2) Le joint V-ring optionnel est disponible pour le joint en feutre (FS).



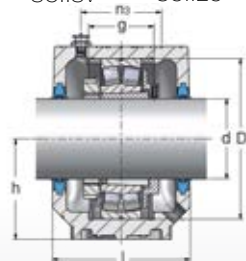
Joint V-Ring + Obturateur
SC..SV SC..EC



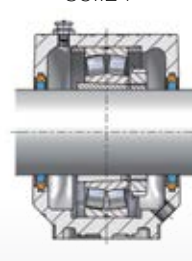
Joint labyrinthe
SC..LA



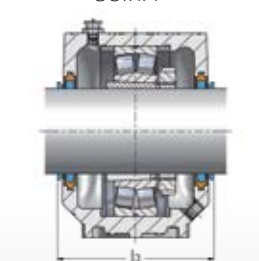
Joint Taconite
SC..TA



Joint à double lèvre + Disque de régulation
SC..DS RDC



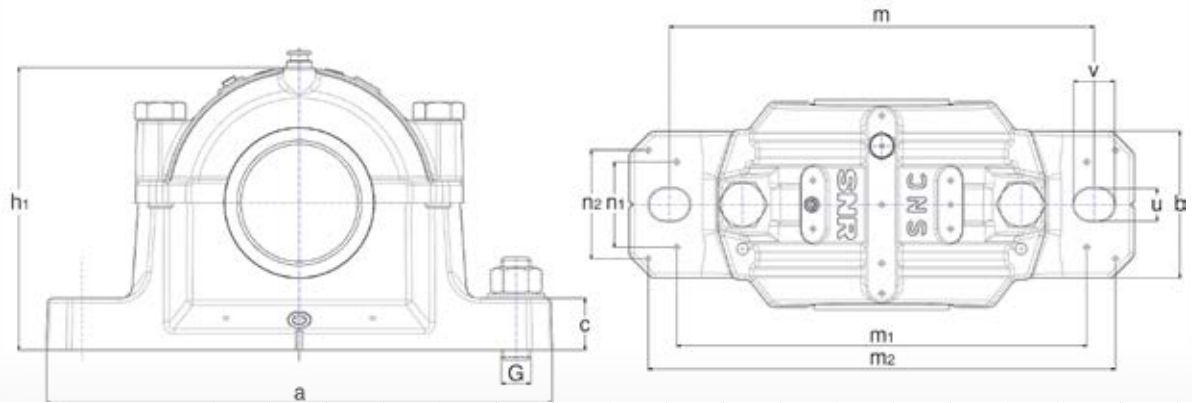
Joint en feutre
SC..FS



Joint en feutre + Joint V-Ring
SC..FS V..A

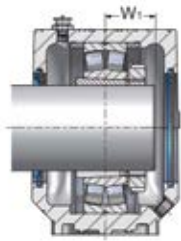
Corps	Joint ¹⁾	Joint V-Ring ²⁾	Obturateur	w1	I1	I2	I3	Disque de régulation	Roulement	Manchon de serrage	Bague d'arrêt	
											2x par palier	
[mm]												
SNC 515-612	SC515DS	V65A	SC515-612EC	30,0	127	184	137	RDC515	1215K	H215	FR130x15,5	
	SC515FS			33,0					2215K	H315	FR130x12,5	
	SC515SV			33,0					22215K	H315	FR130x12,5	
	SC515LA											
	SC515TA											
SNC 518-615	SC615DS	V65A	SC518-615EC	36,0	155	221	162	RDC615	1315K	H315	FR160x14	
	SC615FS			45,0					2315K	H2315	FR160x5	
	SC615SV			36,0					21315K	H315	FR160x14	
	SC615LA			45,0					22315K	H2315	FR160x5	
	SC615TA											
SNC 516-613	SC516DS	V70A	SC516-613EC	32,5	135	195	147	RDC516	1216K	H216	FR140x16	
	SC516FS			36,0					2216K	H316	FR140x12,5	
	SC516SV			36,0					22216K	H316	FR140x12,5	
	SC516LA											
	SC516TA											
SNC 519-616	SC616DS	V70A	SC519-616EC	39,0	159	216	172	RDC616	1316K	H316	FR170x14,5	
	SC616FS			48,5					2316K	H2316	FR170x5	
	SC616SV			39,0					21316K	H316	FR170x14,5	
	SC616LA			48,5					22316K	H2316	FR170x5	
	SC616TA											
SNC 517	SC517DS	V75A	SC517EC	34,5	140	205	152	RDC517	1217K	H217	FR150x16,5	
	SC517FS			38,5					2217K	H317	FR150x12,5	
	SC517SV			38,5					22217K	H317	FR150x12,5	
	SC517LA											
	SC517TA											
SNC 520-617	SC617DS	V75A	SC520-617EC	41,0	174	231	187	RDC617	1317K	H317	FR180x14,5	
	SC617FS			50,5					2317K	H2317	FR180x5	
	SC617SV			41,0					21317K	H317	FR180x14,5	
	SC617LA			50,5					22317K	H2317	FR180x5	
	SC617TA											

Tableau de dimensions

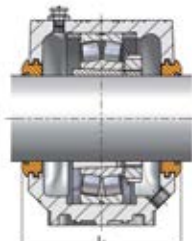


d	Désignation	D	a	b	c	g	h	l	m	G	u	v	h1	m1	n2	m2	n1	n3	Poids du palier
Arbre [mm]	Dimensions du palier [mm]																		kg
80	SNC 518	160	345	100	35	65	100	140	290	M20	22	28	192	280	74	319	58	80	13,5
	SNC 618	190	380	110	40	74	112	160	320	M24	26	32	220	300	78	348	66	104	18,5
85	SNC 519	170	345	100	35	68	112	145	290	M20	22	28	212	280	70	317	58	88	15,6
	SNC 619	200	410	120	45	80	125	175	350	M24	26	32	242	320	88	378	74	110	24,7
90	SNC 520	180	380	110	40	70	112	160	320	M24	26	32	215	300	78	348	66	104	18,4
	SNC 620	215	410	120	45	86	140	185	350	M24	26	32	271	330	88	378	74	122	30,0

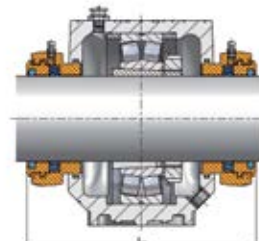
1) Les joints doivent être commandés pour chaque côté du palier.
 2) Le joint V-ring optionnel est disponible pour le joint en feutre (FS).



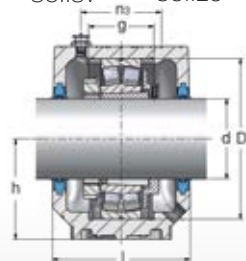
Joint V-Ring + Obturateur
SC..SV SC..EC



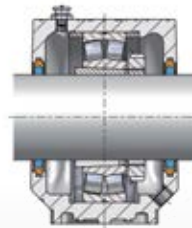
Joint labyrinthe
SC..LA



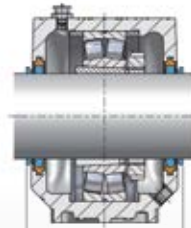
Joint Taconite
SC..TA



Joint à double lèvre + Disque de régulation
SC..DS RDC



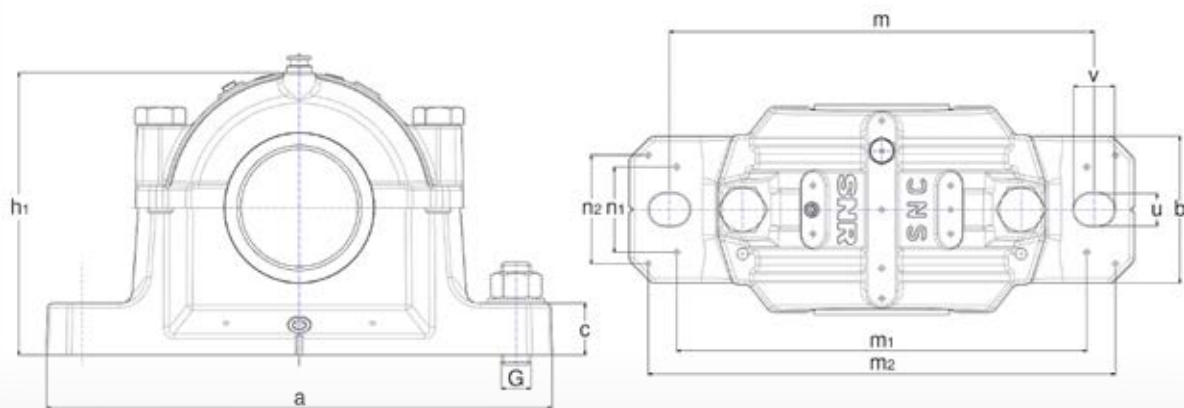
Joint en feutre
SC..FS



Joint en feutre + Joint V-Ring
SC..FS V..A

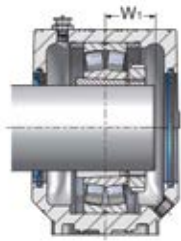
Corps	Joint ¹⁾	Joint V-Ring ₂₎	Obturateur	w1	[mm]			Disque de régulation	Roulement	Manchon de serrage	Bague d'arrêt
					l1	l2	l3				
SNC 518-615	SC518DS	V80A	SC518-615EC	35,5	155	221	167	RDC518	1218K	H218	FR160x17,5
	SC518FS			40,5					2218K	H318	FR160x12,5
	SC518SV			40,5					22218K	H318	FR160x12,5
	SC518LA			46,8					23218K	H2318	FR160x6,25
	SC518TA										
SNC 318-618	SC618DS	V80A	SC318-618EC	42,0	172	229	187	RDC618	1318K	H318	FR190x15,5
	SC618FS			52,5					2318K	H2318	FR190x5
	SC618SV			42,0					21318K	H318	FR190x15,5
	SC618LA			52,5					22318K	H2318	FR190x5
	SC618TA										
SNC 519-616	SC519DS	V85A	SC519-616EC	37,5	159	216	172	RDC519	1219K	H219	FR170x18
	SC519FS			43,0					2219K	H319	FR170x12,5
	SC519SV			43,0					22219K	H319	FR170x12,5
	SC519LA										
	SC519TA										
SNC 522-619	SC619DS	V85A	SC522-619EC	44,0	189	246	202	RDC619	1319K	H319	FR200x17,5
	SC619FS			55,0					2319K	H2319	FR200x6,5
	SC619SV			44,0					21319K	H319	FR200x17,5
	SC619LA			55,0					22319K	H2319	FR200x6,5
	SC619TA										
SNC 520-617	SC520DS	V90A	SC520-617EC	39,5	174	231	187	RDC520	1220K	H220	FR180x18
	SC520FS			45,5					2220K	H320	FR180x12
	SC520SV			45,5					22220K	H320	FR180x12
	SC520LA			52,7					23220K	H2320	FR180x4,85
	SC520TA										
SNC 524-620	SC620DS	V90A	SC524-620EC	46,0	199	256	212	RDC620	1320K	H320	FR215x19,5
	SC620FS			59,0					2320K	H2320	FR215x6,5
	SC620SV			46,0					21320K	H320	FR215x19,5
	SC620LA			59,0					22320K	H2320	FR215x6,5
	SC620TA										

Tableau de dimensions

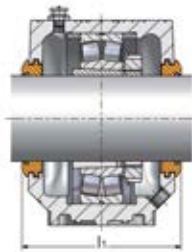


d	Désignation	D	a	b	c	g	h	l	m	G	u	v	h1	m1	n2	m2	n1	n3	Poids du palier
Arbre [mm]	Dimensions du palier [mm]																		kg
100	SNC 522	200	410	120	45	80	125	175	350	M24	26	32	242	320	88	378	74	110	24,7
110	SNC 524	215	410	120	45	86	140	185	350	M24	26	32	271	330	88	378	74	122	30,0
115	SNC 526	230	445	130	50	90	150	190	380	M24	28	35	290	370	92	414	80	122	36,6
125	SNC 528	250	500	150	50	98	150	205	420	M30	35	42	302	400	108	458	92	128	42,6
135	SNC 530	270	530	160	60	106	160	220	450	M30	35	42	323	430	116	486	100	140	55,2
140	SNC 532	290	550	160	60	114	170	235	470	M30	35	42	344	450	116	506	100	155	63,0

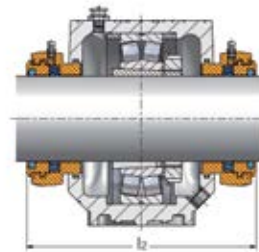
1) Les joints doivent être commandés pour chaque côté du palier.
2) Le joint V-ring optionnel est disponible pour le joint en feutre (FS).



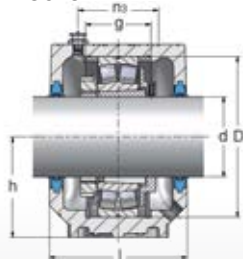
Joint V-Ring + Obturateur
SC..SV SC..EC



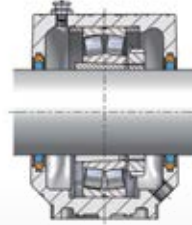
Joint labyrinthe
SC..LA



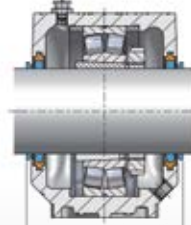
Joint Taconite
SC..TA



Joint à double lèvre + Disque de régulation
SC..DS RDC



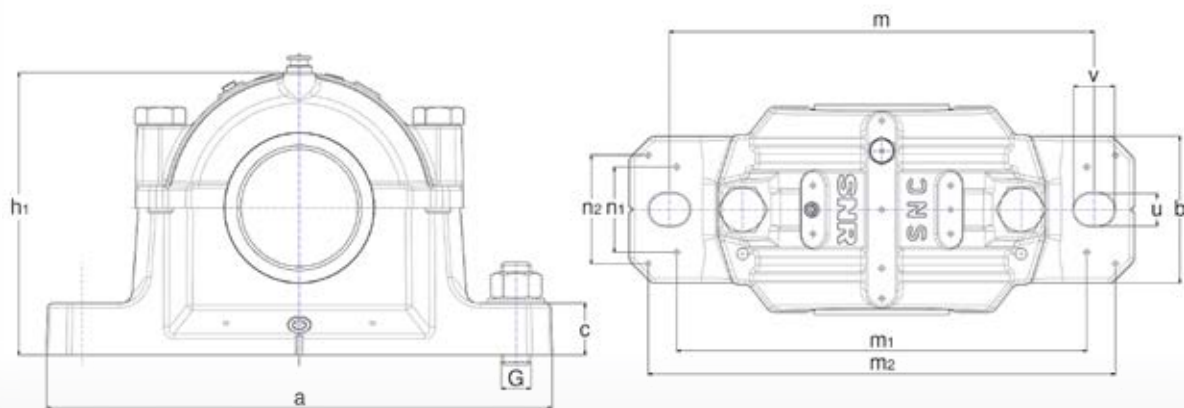
Joint en feutre
SC..FS



Joint en feutre + Joint V-Ring
SC..FS V..A

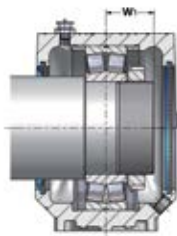
Corps	Joint ¹⁾	Joint V-Ring ²⁾	Obturateur	w1	l1	l2	l3	Disque de régulation	Roulement	Manchon de serrage	Bague d'arrêt								
											2x par palier								
[mm]																			
SNC 522-619	SC522DS	V100A	SC522-619EC	42,5	189	246	202	RDC522	1222K	H222	FR200x21								
	SC522FS			50,0					2222K	H322	FR200x13,5								
	SC522SV			50,0					22222K	H322	FR200x13,5								
	SC522LA			58,4					23222K	H2322	FR200x5,1								
	SC522TA																		
SNC 524-620	SC524DS	V110A	SC524-620EC	53,5	199	256	216	RDC524	22224K	H3124	FR215x14								
	SC524FS			62,5					23224K	H2324	FR215x5								
	SC524SV			57,5					207	269	221	RDC526	22226K	H3126	FR230x13				
	SC524LA															65,5	23226K	H2326	FR230x5
	SC524TA																		
SNC 226-526	SC526DS	V120A	SC226-526EC	57,5	207	269	221	RDC526	22226K	H3126	FR230x13								
	SC526FS			65,5					23226K	H2326	FR230x5								
	SC526SV			60,5					222	284	236	RDC528	22228K	H3128	FR250x15				
	SC526LA															70,5	23228K	H2328	FR250x5
	SC526TA																		
SNC 228-528	SC528DS	V130A	SC228-528EC	60,5	222	284	236	RDC528	22228K	H3128	FR250x15								
	SC528FS			70,5					23228K	H2328	FR250x5								
	SC528SV			65,0					236	301	251	RDC530	22230K	H3130	FR270x16,5				
	SC528LA															76,5	23230K	H2330	FR270x5
	SC528TA																		
SNC 230-530	SC530DS	V140A	SC230-530EC	65,0	236	301	251	RDC530	22230K	H3130	FR270x16,5								
	SC530FS			76,5					23230K	H2330	FR270x5								
	SC530SV			70,5					254	319	266	RDC532	22232K	H3132	FR290x17				
	SC530LA															82,5	23232K	H2332	FR290x5
	SC530TA																		
SNC 232-532	SC532DS	V140A	SC232-532EC	70,5	254	319	266	RDC532	22232K	H3132	FR290x17								
	SC532FS			82,5					23232K	H2332	FR290x5								
	SC532SV			70,5					254	319	266	RDC532	22232K	H3132	FR290x17				
	SC532LA															82,5	23232K	H2332	FR290x5
	SC532TA																		

Tableau de dimensions

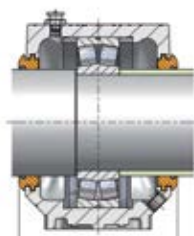


d	Désignation	d1	D	a	b	c	g	h	l	m	G	u	v	h1	m1	n2	m2	n1	n3	Poids du palier
Arbre [mm]	Dimensions du palier [mm]																			kg
25	SNC 205	30	52	165	46	19	25	40	67	130	M12	15	20	74	116	32	152	28	36	1,5
	SNC 305	30	62	185	52	22	32	50	77	150	M12	15	20	89	130	38	172	25	44	2,1
30	SNC 206	35	62	185	52	22	32	50	77	150	M12	15	20	89	130	38	172	25	44	2,1
	SNC 306	35	72	185	52	22	34	50	82	150	M12	15	20	93	135	38	172	25	46	2,4
35	SNC 207	45	72	185	52	22	34	50	82	150	M12	15	20	93	135	38	172	25	46	2,3
	SNC 307	45	80	205	60	25	39	60	85	170	M12	15	20	107	160	44	188	34	50	3,1

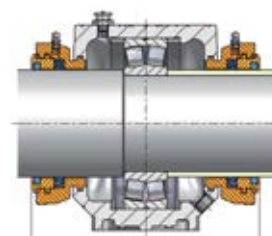
1) Les joints doivent être commandés pour chaque côté du palier.
2) Le joint V-ring optionnel est disponible pour le joint en feutre (FS).



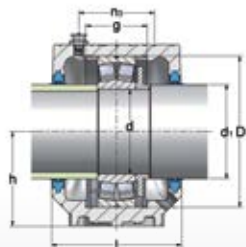
Joint V-Ring + Obturateur
SC..SV SC..EC



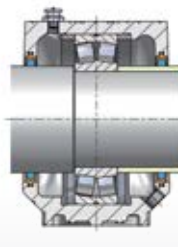
Joint labyrinthe
SC..LA



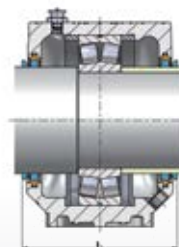
Joint Taconite
SC..TA



Joint à double lèvre + Disque de régulation
SC..DS RDC



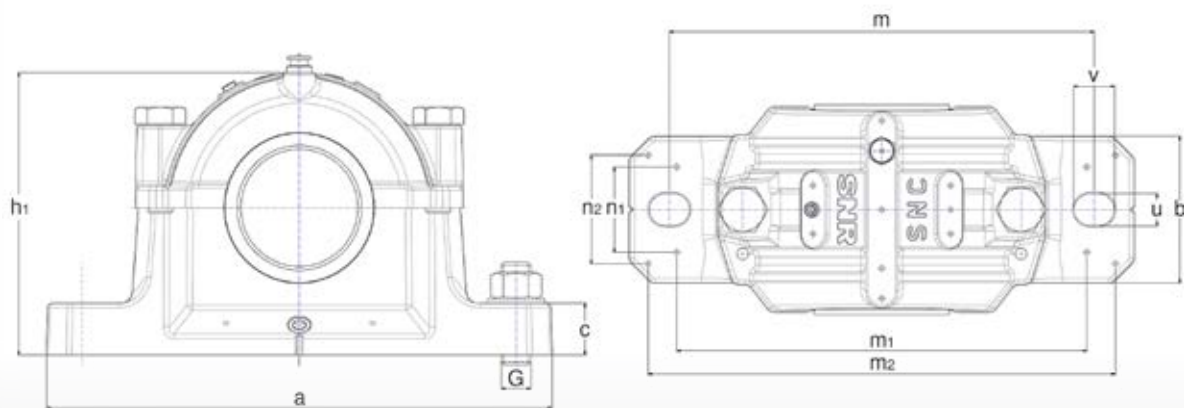
Joint en feutre
SC..FS



Joint en feutre + Joint V-Ring
SC..FS V..A

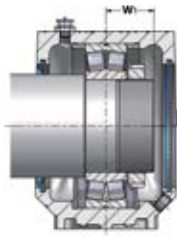
Corps	Joint ¹⁾	Joint V-Ring ₂₎	Obturateur	w1	I1	I2	I3	Disque de régulation	Roulement	Bague d'arrêt
										x2 per ogni supporto
				[mm]						
SNC 205	SC205DS	V30A	SC506-605EC	17	89	143	85	RDC205	1205	FR52x5
	SC205FS			18,5					2205	FR52x3,5
	SC205LA			18,5					22205	FR52x3,5
	SC205TA									
SNC 206-305	SC507DS	V30A	SC507-606EC	18	89	143	95	RDC305	1305	FR62x7,5
	SC305FS			21,5					2305	FR62x4
	SC305SV			18					21305	FR62x7,5
	SC305LA									
	SC305TA									
SNC 206-305	SC206DS	V35A	SC507-606EC	18,5	89	143	95	RDC206	1206	FR62x8
	SC206FS			20,5					2206	FR62x6
	SC206SV			20,5					22206	FR62x6
	SC206LA									
	SC206TA									
SNC 507-606	SC206DS	V35A	SC507-606EC	20	93	147	100	RDC306	1306	FR72x7,5
	SC206FS			24					2306	FR72x3,5
	SC206SV			20					21306	FR72x7,5
	SC206LA									
	SC206TA									
SNC 207-306	SC207DS	V45A	SC509EC	20	94	148	104	RDC207	1207	FR72x8,5
	SC207FS			22					2207	FR72x5,5
	SC207SV			22,5					22207	FR72x5,5
	SC207LA									
	SC207TA									
SNC 208-307	SC510DS	V45A	SC510-608EC	21	94	151	107	RDC307	1307	FR80x9
	SC307FS			26					2307	FR80x4
	SC307SV			21					21307	FR80x9
	SC307LA									
	SC307TA									

Tableau de dimensions

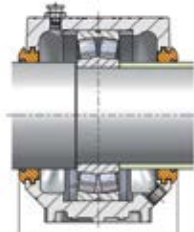


d	Désignation	d1	D	a	b	c	g	h	l	m	G	u	v	h1	m1	n2	m2	n1	n3	Poids du palier
40	SNC 208	50	80	205	60	25	39	60	85	170	M12	15	20	107	160	44	188	34	50	3,1
	SNC 308	50	90	205	60	25	41	60	90	170	M12	15	20	113	160	44	188	34	53	3,4
45	SNC 209	55	85	205	60	25	30	60	85	170	M12	15	20	110	160	44	188	34	44	3,1
	SNC 309	55	100	255	70	28	44	70	95	210	M16	18	24	127	200	49	234	40	56	5,1
50	SNC 210	60	90	205	60	25	41	60	90	170	M12	15	20	113	160	44	188	34	53	3,5
	SNC 310	60	110	255	70	30	48	70	105	210	M16	18	24	133	200	54	234	40	64	5,4

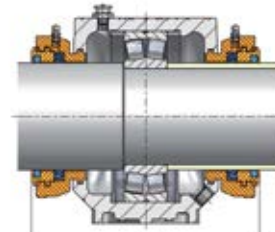
1) Les joints doivent être commandés pour chaque côté du palier.
2) Le joint V-ring optionnel est disponible pour le joint en feutre (FS).



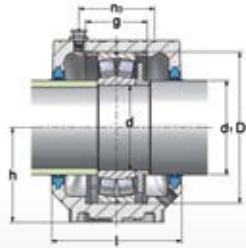
Joint V-Ring + Obturateur
SC..SV SC..EC



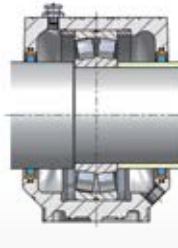
Joint labyrinthe
SC..LA



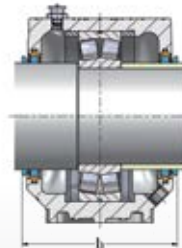
Joint Taconite
SC..TA



Joint à double lèvre + Disque de régulation
SC..DS RDC



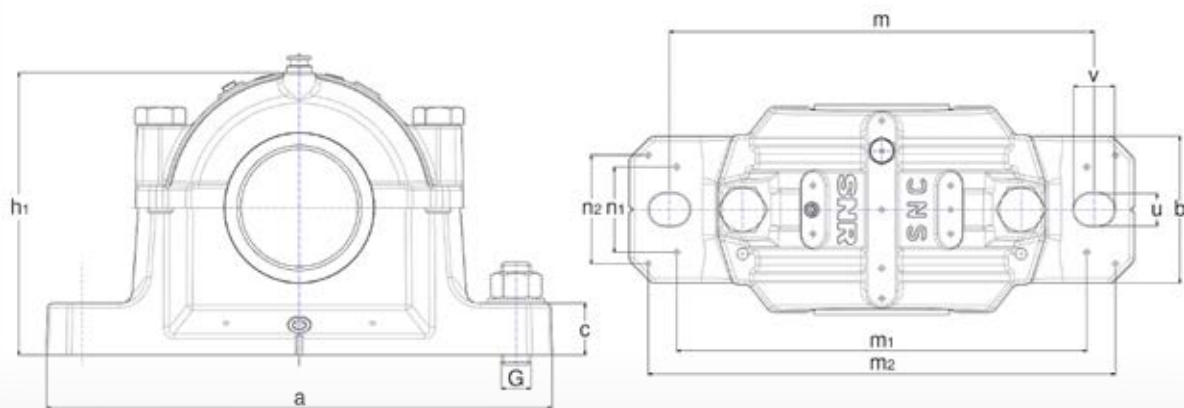
Joint en feutre
SC..FS



Joint en feutre + Joint V-Ring
SC..FS V..A

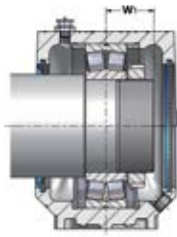
Corps	Joint 1)	Joint V-Ring 2)	Obturateur	w1	I1	I2	I3	Disque de régulation	Roulement	Bague d'arrêt
SNC 208-307	SC208DS	V50A	SC510-608EC	20,5	97	151	107	RDC208	1208	FR80x10,5
	SC208FS			23					2208	FR80x8
	SC208SV			23					22208	FR80x8
	SC208LA									
	SC208TA									
SNC 510-608	SC208DS	V50A	SC510-608EC	23	100	154	112	RDC308	1308	FR90x9
	SC208FS			28					2308	FR90x4
	SC208SV			23					21308	FR90x9
	SC208LA			28					22308	FR90x4
	SC208TA									
SNC 209	SC209DS	V55A	SC511-609EC	22	97	151	107	RDC209	1209	FR85x5,5
	SC209FS			24					2209	FR85x3,5
	SC209SV			24					22209	FR85x3,5
	SC209LA									
	SC209TA									
SNC 511-609	SC209DS	V55A	SC511-609EC	25	106	160	117	RDC309	1309	FR100x9,5
	SC209FS			30,5					2309	FR100x4
	SC209SV			25					21309	FR100x9,5
	SC209LA			30,5					22309	FR100x4
	SC209TA									
SNC 210-308	SC210DS	V60A	SC512-610EC	23,5	102	156	112	RDC210	1210	FR90x10,5
	SC210FS			25					2210	FR90x9
	SC210SV			25					22210	FR90x9
	SC210LA									
	SC210TA									
SNC 512-610	SC210DS	V60A	SC512-610EC	27	116	170	127	RDC310	1310	FR110x10,5
	SC210FS			23,5					2310	FR110x4
	SC210SV			27					21310	FR110x10,5
	SC210LA			33,5					22310	FR110x4
	SC210TA									

Tableau de dimensions

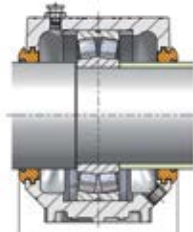


d	Désignation	d1	D	a	b	c	g	h	l	m	G	u	v	h1	m1	n2	m2	n1	n3	Poids du palier
Arbre [mm]	Dimensions du palier [mm]																			kg
55	SNC 211	65	100	255	70	28	44	70	95	210	M16	18	24	127	200	49	234	40	56	5,0
	SNC 311	65	120	275	80	30	51	80	110	230	M16	18	24	148	220	58	252	48	63	7,0
60	SNC 212	70	110	255	70	30	48	70	105	210	M16	18	24	133	200	54	234	40	64	5,3
	SNC 312	70	130	280	80	30	56	80	115	230	M16	18	24	155	220	58	257	48	72	7,3
65	SNC 213	75	120	275	80	30	51	80	110	230	M16	18	24	148	220	58	252	48	63	6,7
	SNC 313	75	140	315	90	32	58	95	120	260	M20	22	28	175	252	66	288	52	72	10,4

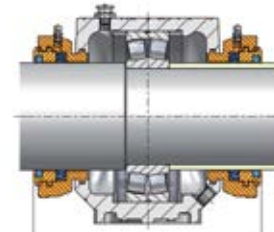
1) Les joints doivent être commandés pour chaque côté du palier.
2) Le joint V-ring optionnel est disponible pour le joint en feutre (FS).



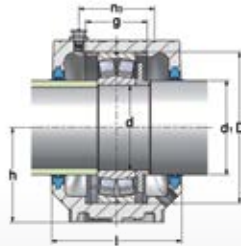
Joint V-Ring + Obturateur
SC..SV SC..EC



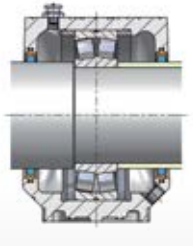
Joint labyrinthe
SC..LA



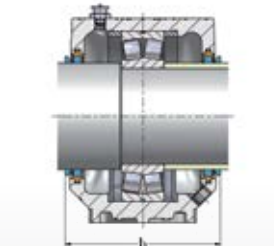
Joint Taconite
SC..TA



Joint à double lèvre + Disque de régulation
SC..DS RDC



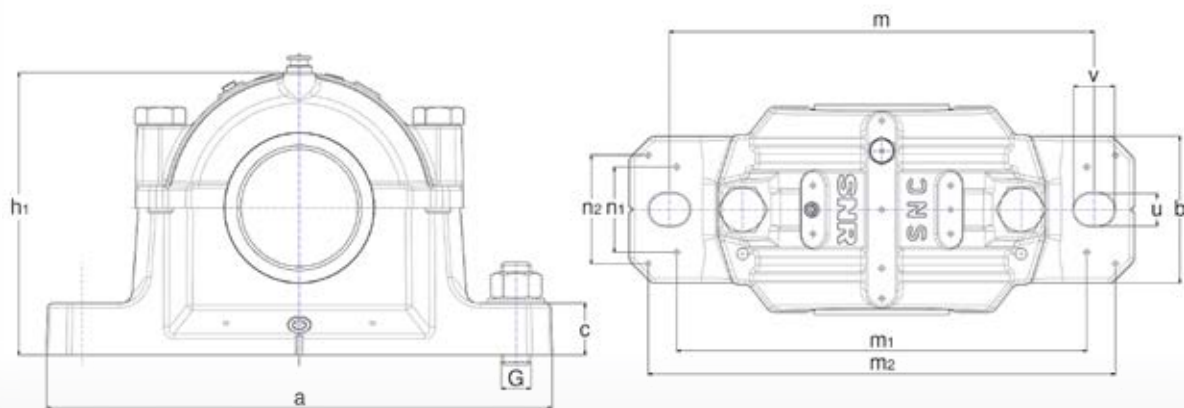
Joint en feutre
SC..FS



Joint en feutre + Joint V-Ring
SC..FS V..A

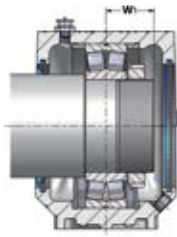
Corps	Joint 1)	Joint V-Ring 2)	Obturateur	w1	I1	I2	I3	Disque de régulation	Roulement	Bague d'arrêt
										x2 per ogni supporto
				[mm]						
SNC 211-309	SC211DS	V65A	SC513-611EC	25	107	162	117	RDC211	1211	FR100x11,5
	SC211FS			27					2211	FR100x9,5
	SC211SV			27					22211	FR100x9,5
	SC211LA									
	SC211TA									
SNC 513-611	SC211DS	V65A	SC513-611EC	29	121	176	132	RDC311	1311	FR120x11
	SC211FS			36					2311	FR120x4
	SC211SV			29					21311	FR120x11
	SC211LA			36					22311	FR120x4
	SC211TA									
SNC 212-310	SC212DS	V70A	SC515-612EC	26	119	174	132	RDC212	1212	FR110x13
	SC212FS			29					2212	FR110x10
	SC212SV			29					22212	FR110x10
	SC212LA									
	SC212TA									
SNC 515-612	SC212DS	V70A	SC515-612EC	30,5	128	183	142	RDC312	1312	FR130x12,5
	SC212FS			38					2312	FR130x5
	SC212SV			30,5					21312	FR130x12,5
	SC212LA			38					22312	FR130x5
	SC212TA									
SNC 213-311	SC213DS	V75A	SC516-613EC	27	125	180	137	RDC213	1213	FR120x14
	SC213FS			31					2213	FR120x10
	SC213SV			31					22213	FR120x10
	SC213LA									
	SC213TA									
SNC 516-613	SC213DS	V75A	SC516-613EC	32	135	190	147	RDC313	1313	FR140x12,5
	SC213FS			39,5					2313	FR140x5
	SC213SV			32					21313	FR140x12,5
	SC213LA			39,5					22313	FR140x5
	SC213TA									

Tableau de dimensions

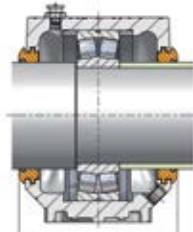


d	Désignation	d1	D	a	b	c	g	h	l	m	G	u	v	h1	m1	n2	m2	n1	n3	Poids du palier
70	SNC 214	80	125	275	80	30	44	80	115	230	M16	18	23	154	220	58	252	48	66	7,6
	SNC 314	80	150	320	90	32	61	95	125	260	M20	22	28	183	252	66	292	52	76	10,2
75	SNC 215	85	130	280	80	30	56	80	115	230	M16	18	24	155	220	58	257	48	72	7,0
	SNC 315	85	160	345	100	35	65	100	140	290	M20	22	28	192	280	74	319	58	80	13,5
80	SNC 216	90	140	315	90	32	58	95	120	260	M20	22	28	175	252	66	288	52	72	9,5
	SNC 316	90	170	345	100	35	68	112	145	290	M20	22	28	212	280	70	317	58	88	15,6

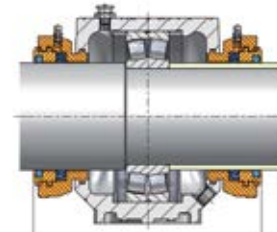
1) Les joints doivent être commandés pour chaque côté du palier.
2) Le joint V-ring optionnel est disponible pour le joint en feutre (FS).



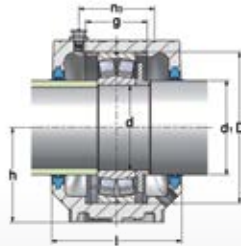
Joint V-Ring + Obturateur
SC..SV SC..EC



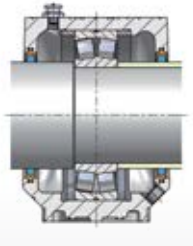
Joint labyrinthe
SC..LA



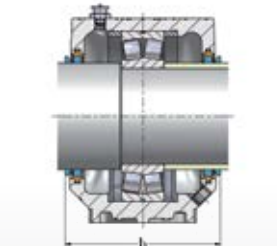
Joint Taconite
SC..TA



Joint à double lèvre + Disque de régulation
SC..DS RDC



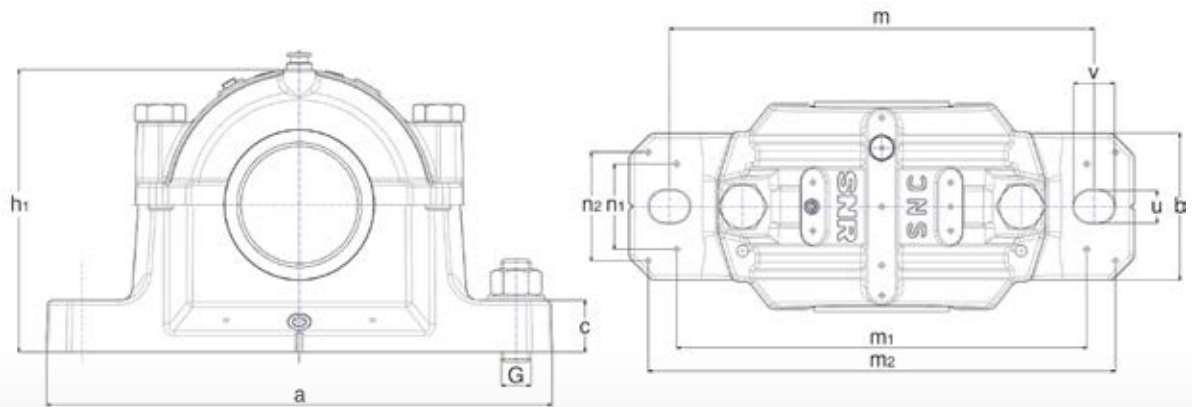
Joint en feutre
SC..FS



Joint en feutre + Joint V-Ring
SC..FS V..A

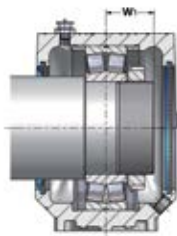
Corps	Joint 1)	Joint V-Ring 2)	Obturateur	w1	I1	I2	I3	Disque de régulation	Roulement	Bague d'arrêt
										x2 per ogni supporto
				[mm]						
SNC 214	SC214DS	V80A	SC517EC	28,5	130	187	142	RDC214	1214	FR125x10
	SC214FS			32					2214	FR125x6,5
	SC214SV			32					22214	FR125x6,5
	SC214LA									
	SC214TA									
SNC 517	SC214DS	V80A	SC517EC	34	140	197	152	RDC314	1314	FR150x13
	SC214FS			42					2314	FR150x5
	SC214SV			34					21314	FR150x13
	SC214LA			42					22314	FR150x5
	SC214TA									
SNC 215-312	SC215DS	V85A	SC518-615EC	29	132	192	142	RDC215	1215	FR130x15,5
	SC215FS			32					2215	FR130x12,5
	SC215SV			32					22215	FR130x12,5
	SC215LA									
	SC215TA									
SNC 518-615	SC215DS	V85A	SC518-615EC	35	157	217	167	RDC315	1315	FR160x14
	SC215FS			44					2315	FR160x5
	SC215SV			35					21315	FR160x14
	SC215LA			44					22315	FR160x5
	SC215TA									
SNC 216-313	SC216DS	V90A	SC216-313EC	30,5	137	203	147	RDC216	1216	FR140x16
	SC216FS			34					2216	FR140x12,5
	SC216SV			34					22216	FR140x12,5
	SC216LA									
	SC216TA									
SNC 519-616	SC316DS	V90A	SC519-616EC	37	159	216	172	RDC316	1316	FR170x14,5
	SC316FS			46,5					2316	FR170x5
	SC316SV			37					21316	FR170x14,5
	SC316LA			46,5					22316	FR170x5
	SC316TA									

Tableau de dimensions

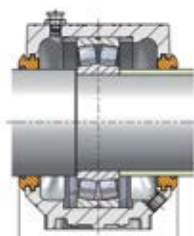


d	Désignation	d1	D	a	b	c	g	h	l	m	G	u	v	h1	m1	n2	m2	n1	n3	Poids du palier
Arbre [mm]	Dimensions du palier [mm]																			kg
85	SNC 217	95	150	320	90	32	61	95	125	260	M20	22	28	183	252	66	292	52	76	9,8
	SNC 317	95	180	380	110	40	70	112	160	320	M24	26	32	215	300	78	348	66	104	18,4
90	SNC 218	100	160	345	100	35	65	100	140	290	M20	22	28	192	280	74	319	58	80	12,4
	SNC 318	105	190	380	110	40	74	112	160	320	M24	26	32	220	300	78	348	66	104	18,5
95	SNC 219	110	170	345	100	35	68	112	145	290	M20	22	28	212	280	70	317	58	88	15,6
	SNC 319	110	200	410	120	45	80	125	175	350	M24	26	32	242	320	88	378	74	110	24,7
100	SNC 220	115	180	380	110	40	70	112	160	320	M24	26	32	215	300	78	348	66	104	18,4

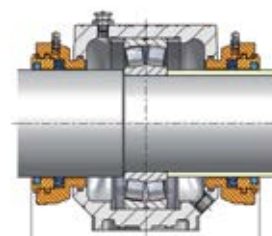
1) Les joints doivent être commandés pour chaque côté du palier.
2) Le joint V-ring optionnel est disponible pour le joint en feutre (FS).



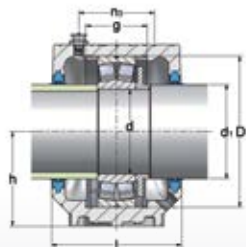
Joint V-Ring + Obturateur
SC..SV SC..EC



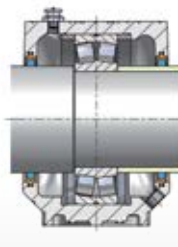
Joint labyrinthe
SC..LA



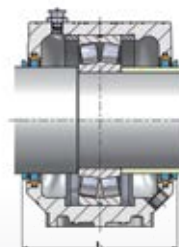
Joint Taconite
SC..TA



Joint à double lèvre + Disque de régulation
SC..DS RDC



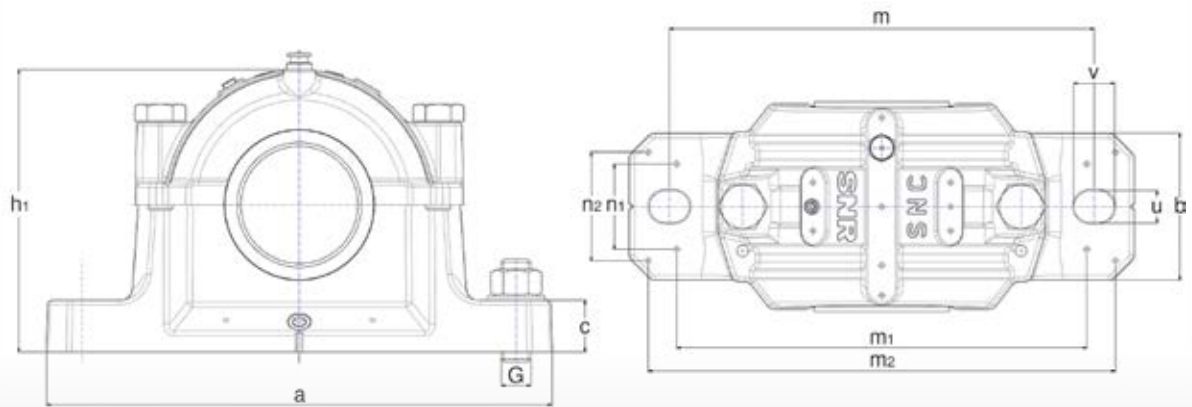
Joint en feutre
SC..FS



Joint en feutre + Joint V-Ring
SC..FS V..A

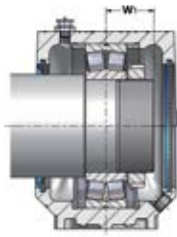
Corps	Joint 1)	Joint V-Ring 2)	Obturateur	w1	I1	I2	I3	Disque de régulation	Roulement	Bague d'arrêt	
										x2 per ogni supporto	
[mm]											
SNC 217-314	SC217DS	V95A	SC217-314EC	33,5	142	208	152	RDC217	1217	FR150x16,5	
	SC217FS			37,5					2217		FR150x12,5
	SC217SV			37,5					22217		
	SC217LA										
	SC217TA										
SNC 520-617	SC317DS	V95A	SC520-617EC	40	174	238	187	RDC317	1317	FR180x14,5	
	SC317FS			49,5					2317		FR180x5
	SC317SV			40					21317		
	SC317LA			49,5					22317		
	SC317TA										
SNC 218-315	SC218DS	V100A	SC218-315EC	35,5	157	214	167	RDC218	1218	FR160x17,5	
	SC218FS			40,5					2218		FR160x12,5
	SC218SV			40,5					22218		
	SC218LA			46,8					23218		
	SC218TA										
SNC 318-618	SC318DS	V110A	SC318-618EC	42	174	231	191	RDC318	1318	FR190x15,5	
	SC318FS			52,5					2318		FR190x5
	SC318SV			42					21318		
	SC318LA			52,5					22318		
	SC318TA										
SNC 519-616	SC219DS	V110A	SC519-616EC	36,5	159	216	176	RDC219	1219	FR170x18	
	SC219FS			42					2219		FR170x12,5
	SC219SV			42					22219		
	SC219LA										
	SC219TA										
SNC 522-619	SC319DS	V110A	SC522-619EC	43	189	246	206	RDC319	1319	FR200x17,5	
	SC319FS			54					2319		FR200x6,5
	SC319SV			43					21319		
	SC319LA			54					22319		
	SC319TA										
SNC 520-617	SC220DS	V120A	SC520-617EC	38,5	177	233	191	RDC220	1220	FR180x18	
	SC220FS			44,5					2220		FR180x12
	SC220SV			44,5					22220		
	SC220LA			51,7					23220		
	SC220TA										

Tableau de dimensions

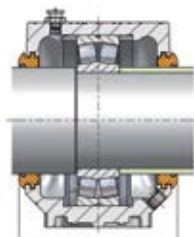


d	Désignation	d1	D	a	b	c	g	h	l	m	G	u	v	h1	m1	n2	m2	n1	n3	Poids du palier
Arbre [mm]	Dimensions du palier [mm]																			kg
100	SNC 320	115	215	410	120	45	86	140	185	350	M24	26	32	271	330	88	378	74	122	30,0
110	SNC 222	125	200	410	120	45	80	125	175	350	M24	26	32	242	320	88	378	74	110	24,7
120	SNC 224	135	215	410	120	45	86	140	185	350	M24	26	32	271	330	88	378	74	122	30,0
130	SNC 226	145	230	445	130	50	90	150	190	380	M24	28	35	290	370	92	414	80	122	36,6
140	SNC 228	155	250	500	150	50	98	150	205	420	M30	35	42	302	400	108	458	92	128	42,5
150	SNC 230	165	270	530	160	60	106	160	220	450	M30	35	42	323	430	116	486	100	140	55,2
160	SNC 232	175	290	550	160	60	114	170	235	470	M30	35	42	344	450	116	506	100	155	63,0

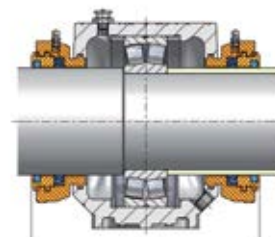
1) Les joints doivent être commandés pour chaque côté du palier.
 2) Le joint V-ring optionnel est disponible pour le joint en feutre (FS).



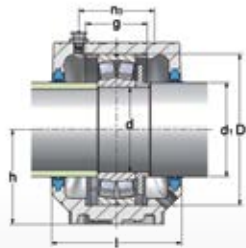
Joint V-Ring + Obturateur
SC..SV SC..EC



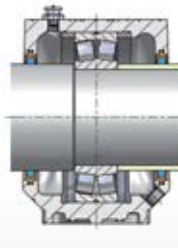
Joint labyrinthe
SC..LA



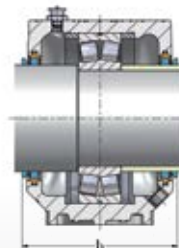
Joint Taconite
SC..TA



Joint à double lèvre + Disque de régulation
SC..DS RDC



Joint en feutre
SC..FS



Joint en feutre + Joint V-Ring
SC..FS V..A

	Corps	Joint ¹⁾	Joint V-Ring ²⁾	Obturateur	w1	I1	I2	I3	Disque de régulation	Roulement	Bague d'arrêt
					[mm]						x2 per ogni supporto
	SNC 524-620	SC320DS SC320FS SC320SV SC320LA SC320TA	V120A	SC524-620EC	45 58 45 58	200	256	216	RDC320	1320 2320 21320 22320	FR215x19,5 FR215x6,5 FR215x19,5 FR215x6,5
	SNC 522-619	SC222DS SC222FS SC222SV SC222LA SC222TA	V130A	SC522-619EC	41,5 49 49 57,4	193	249	206	RDC222	1222 2222 22222 23222	FR200x21 FR200x13,5 FR200x13,5 FR200x5,1
	SNC 524-620	SC224DS SC224FS SC224SV SC224LA SC224TA	V140A	SC524-620EC	53,5 62,5	201	261	216	RDC224	22224 23224	FR215x14 FR215x5
	SNC 226-526	SC226DS SC226FS SC226SV SC226LA SC226TA	V150A	SC226-526EC	57,5 65,5	201	261	221	RDC226	22226 23226	FR230x13 FR230x5
	SNC 228-528	SC228DS SC228FS SC228SV SC228LA SC228TA	V160A	SC228-528EC	60,5 70,5	221	285	241	RDC228	22228 23228	FR250x15 FR250x5
	SNC 230-530	SC230DS SC230FS SC230SV SC230LA SC230TA	V170A	SC230-530EC	65,0 76,5	236	300	256	RDC230	22230 23230	FR270x16,5 FR270x5
	SNC 232-532	SC232DS SC232FS SC232SV SC232LA SC232TA	V180A	SC232-532EC	70,5 82,5	251	317	271	RDC232	22232 23232	FR290x17 FR290x5





Chapitre 4

Autres gammes

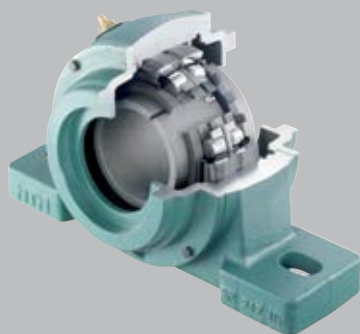
- Lubrification à la graisse _____ 74
- Lubrification à l'huile _____ 75
- Roulements à rotule sur rouleaux ULTAGE _____ 76

Lubrification à la graisse



Palier en deux parties SD31, grandes dimensions

- Adapté aux roulements à rotule sur rouleaux
- Economique
- Adapté aux constructions telles que les rouleaux de tension, les concasseurs à cylindres, les concasseurs à marteaux et autres machines qui travaillent dans les conditions les plus dures
- Diamètre d'arbre : 150mm - 400mm



SPW/SFCW – Palier mono-corps pour fortes charges

- Adapté aux conditions environnementales très rudes de l'industrie du bois et de l'industrie lourde
- Composants traités pour protection contre la corrosion
- Permet le remplacement rapide des inserts brevetés
- Equipé de roulements à rotule sur rouleaux étanches
- Réduction des temps d'entretien et hausse de la productivité
- Gamme SPW interchangeable avec les corps de paliers SN
- Diamètre d'arbre : 50 mm – 140 mm



Palier mono-corps ZLG / DLG

- Pour des montages de 2 ou 3 roulements
- Lubrification à la graisse
- Adapté pour des hautes vitesses de fonctionnement (ventilateurs industriels)
- Haute précision de l'alignement de l'arbre
- Joint feutre avec joint V-ring additionnel
- Prêt à monter
- Diamètre d'arbre ZLG : 30 mm – 120 mm / DLG : 70 mm – 120 mm



Palier pour applications spéciales 722500, F11200, TVN, TN

- Palier compact, étanche, en fonte grise
- TVN : pour des températures de fonctionnement continu (ou intermittent) entre +200°C et +350°C
- Adapté pour des environnements critiques : chaud et humide /chaud et sec
- Construction de briques silico-calcaire, fabrication de clinker
- TVN/TN : palier à semelle complet pouvant être installé dans toutes les positions
- Diamètre d'arbre TVN : 20 mm – 75 mm / TN : 20 mm – 60 mm
- F11200 / 722500 : paliers avec bride de fixation
- Diamètre d'arbre F11200 : 20 mm – 50 mm / 722500 : 20 mm – 100 mm

Lubrification à l'huile



Palier mono-corps ZLOE

- Équipé de deux roulements à billes radiaux ou de la combinaison d'un roulement à billes radial et d'un roulement à rouleaux cylindriques
- Adapté aux applications caractérisées par une forte charge et des températures de fonctionnement élevées
- Particulièrement adapté aux applications avec des vitesses de rotation élevées comme les ventilateurs industriels
- Fonctionnement très silencieux grâce au positionnement précis du roulement dans le palier
- Montage facile de l'unité de roulements sur la surface de fixation
- Étanchéité efficace et à faible frottement grâce au système labyrinthe
- Possibilité d'utiliser une lubrification par circuit d'huile ou à projection d'huile
- Diamètre de l'arbre : de 75 à 120 mm



Paliers en deux parties SNOE

- Adapté aux roulements à rotule sur rouleaux
- Adapté aux applications avec des vitesses de rotation élevées et des capacités de charge importantes
- Matériau du palier : fonte EN-GJS pour une résistance et une rigidité en torsion particulièrement élevées
- Répartition interne de l'huile via une bague d'alimentation en huile
- Étanchéité via un système de joint labyrinthe
- Équipé d'un indicateur du niveau d'huile
- En option, possibilité d'utiliser une lubrification à circulation d'huile, un système de refroidissement à l'huile ou de préchauffage à l'huile
- Excellente dissipation thermique
- Domaines d'application : ventilateurs industriels, concasseurs à marteaux, broyeurs de pierres
- Diamètre de l'arbre : de 70 à 260 mm (plus grand palier standard lubrifié à l'huile disponible sur le marché)



Paliers en deux parties SNOL (version compacte)

- Adapté aux roulements à rotule sur rouleaux
- Système de joints labyrinthes à faible frottement
- Les paliers SNOL peuvent remplacer les unités lubrifiées à la graisse de la série SN. Ceci peut être nécessaire dans les cas suivants :
 - augmentation de la vitesse de rotation de fonctionnement
 - augmentation de la température de fonctionnement
 - allongement de la durée de fonctionnement
 - allongement des intervalles de maintenance
- Équipé d'un indicateur du niveau d'huile
- Diamètre de l'arbre : de 60 à 140 mm

Roulement à rotule sur deux rangées de rouleaux ULTAGE

Le concept de Performance Ultime

PREMIER, la génération précédente des roulements à rotule sur deux rangées de rouleaux, utilisée et plébiscitée dans le monde entier, a fait la preuve de sa haute performance, de sa technicité et de sa longue durée de service... Dernière née de cette génération de roulements haut de gamme, la gamme ULTAGE vous offrira encore plus de performances.

ULTAGE®

La performance à tous niveaux

Pour répondre à vos attentes, de nombreux travaux de recherche ont été menés sur les composantes intrinsèques des roulements ULTAGE. Parmi lesquels :

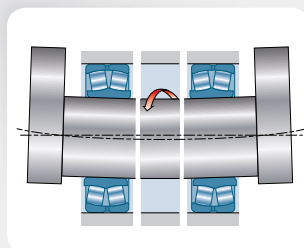
- la sélection d'un acier de qualité améliorée
- la réalisation de traitements thermiques conférant des propriétés exceptionnelles aux roulements.
- une nouvelle conception interne des roulements : augmentation de la capacité de charge, augmentation des vitesses, cages renforcées par traitements de surface spécifiques.
- le développement dans le domaine des étanchéités...

Né de l'association de deux concepts "ULTIMATE" et "STAGE", le label ULTAGE marque nos roulements standardisés vous offrant en standard des performances optimisées : une durée de service plus longue, des vitesses de rotation plus élevées, des coûts d'utilisation réduits et une meilleure contribution à la sauvegarde de l'environnement.

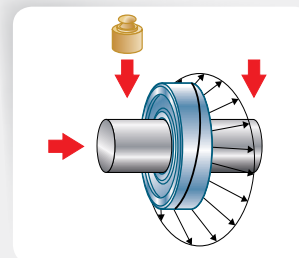
Aptitude au déversement

Les roulements à rotule sur deux rangées de rouleaux NTN-SNR ULTAGE sont constitués :

- d'une bague extérieure avec un chemin sphérique,
- de deux rangées de rouleaux sphériques symétriques retenus par des cages,
- d'une bague intérieure à alésage cylindrique ou conique.

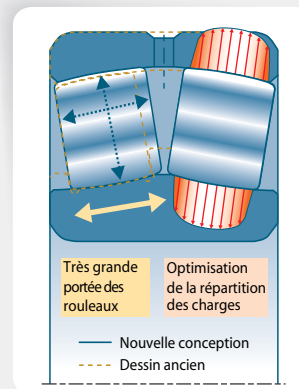


Les rouleaux s'orientent librement dans le chemin sphérique de la bague extérieure. Ainsi, les flexions d'arbre et les défauts d'alignement des portées de roulements sont compensés dynamiquement.



Les roulements à rotule sur rouleaux NTN-SNR ULTAGE sont conçus sans épaulement central ou anneau de guidage flottant pour supporter les charges les plus lourdes grâce à un nombre maximum de corps roulants de diamètre et de longueur optimisés.

Associés à des matériaux hautes performances, des surfaces optimisées, des cages avec traitement de surface, les rapports d'osculation précis entre les corps roulants et les chemins qui distribuent de manière uniforme les contraintes dans le roulement permettent d'améliorer significativement la durée de service.



Très hautes capacités de charge

La conception interne des roulements à rotule sur rouleaux permet de supporter des charges radiales très élevées ainsi que des charges axiales dans les deux directions.

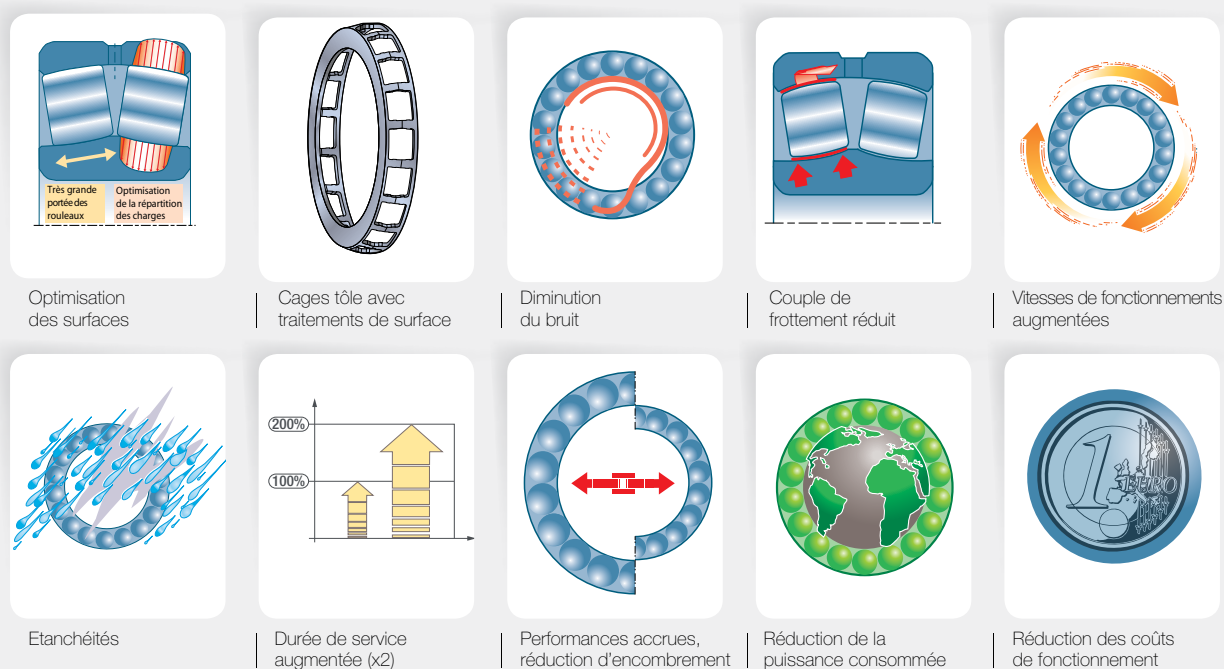
Au final, les caractéristiques optimisées des roulements à rotule sur deux rangées de rouleaux NTN-SNR ULTAGE autorisent des conceptions de machines plus compactes et plus fiables.

Roulements à rotule sur rouleaux - NTN-SNR "Qualité Premium"

Vous disposez d'ores et déjà de la génération E :

- Conception optimisée
- Pas de collet central (sauf séries 240xx et 241xx)
- Rouleaux plus nombreux, plus gros, plus longs
- Nouvelles cages
- Capacités de charges augmentées

A présent, vous bénéficiez des atouts de la génération ULTAGE



Destinés à des applications extrêmement sévères (sidérurgie, cimenterie, papeterie, éolienne, mine et carrière...), les roulements à rotule sur deux rangées de rouleaux doivent être capables de supporter des :

- charges et températures élevées,
- désalignements importants,
- ambiances polluées,
- chocs, vibrations.

Toutes ces conditions imposent des qualités mécaniques d'exception.

Les ingénieurs et scientifiques NTN-SNR sont ainsi fortement mobilisés sur :

- la sélection des matériaux, des traitements thermiques, des traitements de surface,
- le design produit,
- la cinématique des roulements en combinant les effets de la lubrification avec la diminution des frottements, de l'usure et de la pollution,
- ou encore les technologies de fabrication et l'amélioration des procédés de fabrication...

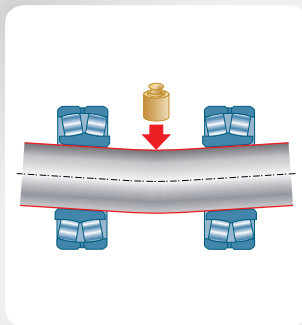
Le résultat de ces efforts est spectaculaire.

Grâce aux capacités de charge dynamique portées au plus haut niveau du marché et à l'optimisation de l'ensemble des éléments constitutifs du roulement, les roulements NTN-SNR ULTAGE à rotule sur deux rangées de rouleaux vous permettent de bénéficier d'une performance PREMIUM :

- Une durée de service doublée par rapport à une solution standard,
- Une fiabilité de vos installations améliorée,
- Et des coûts d'utilisation réduits.

ULTAGE, votre satisfaction avant tout

Une plus grande capacité de charge pour vos applications



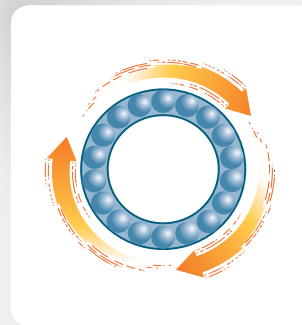
Dotés d'une géométrie interne et de surfaces optimisées, réalisés à partir de matériaux hautes performances et disposant d'un nombre maximum de corps roulants de grand diamètre et de grande longueur, les roulements à rotule sur deux rangées de rouleaux NTN-SNR ULTAGE vous garantissent :

- les meilleurs niveaux de capacité de charge du marché,
- une durée de fonctionnement augmentée.

Parmi les bénéfices en découlant directement :

- une augmentation des intervalles de temps entre les opérations de maintenance,
- une réduction d'encombrement, avec la possibilité, dans des conditions de fonctionnement similaires, en standard, d'utiliser une solution technique avec un roulement de plus petite dimension.

Une rentabilité optimisée de vos parcs machines

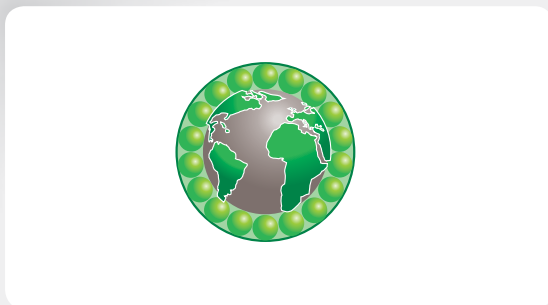


L'optimisation du design interne permet des vitesses plus élevées grâce à la réduction des frottements. Ainsi, la durée de service de vos machines est augmentée, les températures de fonctionnement diminuent.

Pour vous, cela signifie :

- un meilleur rendement de votre parc machine,
- une baisse de vos coûts de maintenance,
- une réduction de votre consommation d'énergie,
- une réduction de votre consommation de lubrifiant.

Une solution conforme aux nouveaux enjeux environnementaux



Réduction des coûts de maintenance, moins de bruit, diminution des frictions, baisse de la consommation d'énergie, moins de consommation de lubrifiant pour les versions étanches et une durée de fonctionnement plus longue... L'utilisation de roulements à rotule sur deux rangées de rouleaux NTN-SNR ULTAGE, c'est :

- moins d'impact sur l'environnement,
- moins d'énergie consommée.

Vous satisfaire, notre priorité de chaque instant



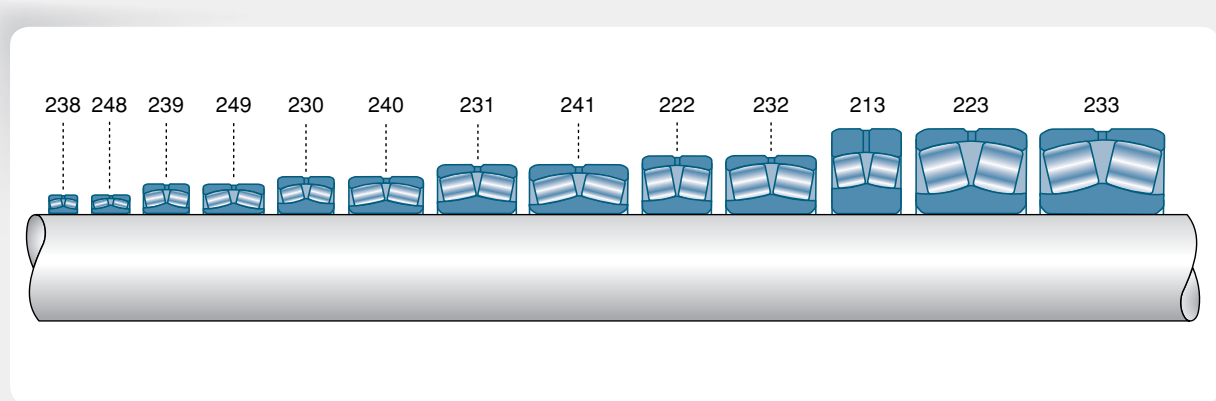
- Performance 'Premium',
 - Réduction des coûts, d'utilisation et de maintenance,
 - Impact environnemental réduit,
- sont autant de points forts et distinctifs permettant à la gamme ULTAGE de se distinguer, autant d'atouts majeurs venant garantir votre satisfaction.

Une identification facilitée

Les roulements NTN-SNR ULTAGE conservent leurs appellations standards (ex. 22209EAW33). Afin de faciliter l'identification de vos roulements haute performance, chaque roulement et sa boîte sont marqués avec le logo ULTAGE.



La gamme des roulements à rotule sur deux rangées de rouleaux NTN-SNR



Descriptif

NTN-SNR propose une gamme complète de roulements à rotule sur deux rangées de rouleaux de 25 à 1800 mm d'alésage, disponibles avec un alésage cylindrique ou conique. La plupart des roulements à alésage conique nécessitent l'utilisation d'un manchon de serrage ou de démontage pour les solidariser à l'arbre.

La majorité des roulements sont fournis avec une rainure et trous de lubrification sur la bague extérieure. Les roulements à cages métalliques peuvent fonctionner jusqu'à des températures atteignant +200°C. La stabilité dimensionnelle de l'acier est assurée par un traitement thermique particulier.

Ces roulements sont disponibles dans une large gamme de séries destinées à répondre au plus large choix, selon vos impératifs de charges, vitesses ou encombrements disponibles.







Chapitre 5

Services Experts & Tools

• Outils de montage et démontage	82
• Lubrification	83
• Services	84

Outils de montage et démontage

**Experts
& Tools**

Monter et démonter un roulement: il s'agit d'étapes essentielles qui déterminent la longévité et le bon fonctionnement de votre installation.



Montage à froid

Mallette d'outils pour monter les roulements en toute sécurité, avec rapidité et précision.



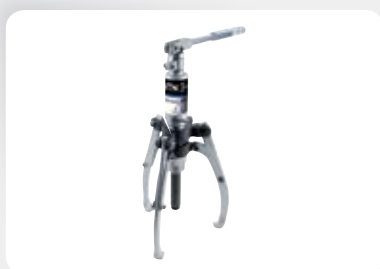
Montage à chaud

Chauffage par induction : pratique, simple, sûr, écologique... Que demander de plus ?



Montage hydraulique

Précis, sans forcer grâce à son écrou révolutionnaire, toujours prêt à l'emploi avec sa fonction «de rappel automatique du piston».



Outils de démontage

Démontage hydraulique ou mécanique : Tous types d'extracteurs (2 ou 3 griffes) pour une utilisation sûre et propre, quelles que soient la position et les dimensions du roulement.



Instruments

Mesure simple, sûre et précise de la température opérationnelle de votre machine grâce au thermomètre à visée laser.

Et bien d'autres outils pour le montage et la manipulation des roulements...

Lubrification: LUBSOLUTION

De la conception jusqu'à la réalisation, nous participons à votre projet de lubrification en vous offrant des lubrifiants spécialement sélectionnés pour vos applications ainsi que des systèmes de lubrification simple point ou multipoints adaptés à la taille et aux besoins de votre procédé.

Graisses

Elles répondent aux spécificités de votre application pour assurer à vos paliers un fonctionnement optimal.



Universal



Heavy Duty



Vib



High Temp



Ultra High Temp



Food AL



High Speed+



Chain Oil



Graisseurs mono point automatiques

Grâce à notre offre technologique étendue associée à nos lubrifiants pour roulements, nous vous proposons la solution la plus adaptée à votre application. Nous répondons à tous vos besoins.



Automatique monopoint/multipoint POLIPUMP

Si vous avez plusieurs points proches l'un de l'autre à lubrifier, la POLIPUMP est le système de lubrification qu'il vous faut. Disponible en version 12, 24 ou 35 sorties, offrant un débit indépendant compris entre 0,01 cc et 0,13 cc/cycle pour chaque point, une pression maximale de 80 bars et un vaste réservoir de graisse, la POLIPUMP est un système de lubrification très répandu et simple d'emploi.



Conception et installation du système de lubrification

Les experts LUB'SOLUTIONS sont à vos côtés pour vos projets de lubrification clé en main, de leur conception à leur installation. La lubrification n'a jamais été aussi simple !

Services

Experts & Tools

Une équipe d'experts NTN-SNR pour vous aider à tirer le meilleur profit de vos roulements et de vos installations.



Formation

Offrez à vos collaborateurs (bureau d'études, maintenance) une formation sur la sélection et la maintenance des roulements. Dans notre école de formation ou sur votre site avec notre utilitaire BEBOX, nous proposons des stages personnalisés associant théorie et pratique parce que chaque client a des besoins différents. De plus, notre pédagogie fait toute la différence !



Diagnostic des roulements

Dans notre laboratoire ou sur votre site, découvrez avec nos experts les causes de défaillances de vos roulements. Leur haute réactivité et les conseils fournis vous permettront d'améliorer votre performance... De plus, suivez en direct votre diagnostic sur le site web NTN-SNR.



Reconditionnement des roulements et réparation des broches de machines-outils

Faites reconditionner vos roulements industriels par une entreprise experte dans la rénovation des roulements des moteurs d'avion ou des trains à grande vitesse. Et pour une fraction du prix d'un roulement neuf !



Assistance technique pour roulements et systèmes de lubrification

Contactez nos spécialistes pour organiser vos travaux de maintenance : montage et démontage de roulements, fabrication, maintenance et agrandissement de systèmes de lubrification, alignement d'arbre à l'aide de la technique laser. Avec notre concept de formation mobile, le BEBOX, nous sommes toujours là pour vous !



Organisation des maintenances

Bénéficiez d'une évaluation neutre de votre système d'organisation des maintenances, réalisée par nos experts en maintenance d'installations industrielles. Améliorez votre productivité grâce au plan d'action proposé par NTN-SNR.



Location d'outils

Experts & Tools propose à la location un large éventail de gros outils pour la maintenance de vos roulements : chauffage à induction, écrous hydrauliques et pompes...



SNC PALIER À SEMELLE



ed.very - DOC_SNC_CAT3.Fa - Code SAP: 360 483 - Non contractual document - NTN-SNR copyright international - 01/16 - Photos: NTN-SNR - PhotoNonStop - Istockphoto - Fotolia - Shutterstock - Pedro Studio Photo - Roger Aubin